

ΚΑΛΥΤΕΡΗ ΔΙΑΤΡΟΦΗ. ΚΑΛΥΤΕΡΗ ΖΩΗ.



# AMC Secuquick softline

Οδηγίες χρήσεως



Χαιρόμαστε για την απόφασή σας να αγοράσετε το γρήγορο καπάκι Secuquick Softline της AMC. Αποκτήσατε ένα πολύτιμο AMC προϊόν, το οποίο με το στρίψιμο ενός χεριού μετατρέπεται από ένα απλό σκεύος σε ένα υπερταχύρρυθμο σκεύος. Χάρη στο Secuquick Softline και το Πολλαπλό Σύστημα της AMC είστε σε θέση να μαγειρεύετε τα φαγητά σας πιο υγιεινά, απολαυστικά, γρήγορα και απλά. Έχετε την επιλογή ανάμεσα στο προστατευτικό Soft γρήγορο μαγείρεμα ή στο ιδιαίτερα γρήγορο Turbo μαγείρεμα.

**Διαβάστε προσεκτικά αυτές τις οδηγίες χρήσεως, ιδιαίτερα το Κεφάλαιο I “Χρήση και Ασφάλεια σύμφωνα με τις οδηγίες χρήσεως”, προτού χρησιμοποιήσετε το καπάκι Secuquick Softline. Φυλάξτε τις για να μπορείτε να ανατρέχετε σε αυτές σε περίπτωση που χρειάζεται. Εάν δώσετε σε κάποιον άλλον το καπάκι πρέπει να δώσετε μαζί και τις οδηγίες χρήσεως.**

## Σύμβολα που χρησιμοποιούνται

Τα σύμβολα που χρησιμοποιούνται σε αυτές τις οδηγίες χρήσεως έχουν την ακόλουθη σημασία:



**Σημαντικές οδηγίες για την ασφάλειά σας.**

Η μη συμμόρφωση με τις οδηγίες ασφαλείας μπορεί να οδηγήσει σε τραυματισμούς ή ζημιές.



Περιγραφή μίας **κακής λειτουργικής κατάστασης** ή μίας ακατάλληλης χρήσης.



Περιγραφή μίας **καλής λειτουργικής κατάστασης** ή μίας κατάλληλης χρήσης.



**Χρήσιμες οδηγίες εφαρμογής.**



Οδηγίες για την **προστασία του περιβάλλοντος, την οικολογία και την οικονομία.**

**Έτσι επισημαίνονται  
τα βήματα, τα οποία πρέπει  
να εκτελέσετε.**

## Ισχύς

Το παρόν εγχειρίδιο ισχύει για τα μοντέλα


- **Secuquick Softline Μοντέλο 4200 Ø 20 cm**
- **Secuquick Softline Μοντέλο 4200 Ø 24 cm**

Τα στοιχεία του μοντέλου μαζί με τις προδιαγραφές εκτύπωσης είναι σφραγισμένα στο κέντρο του κάτω καπακιού:

- Ονομαστική πίεση λειτουργίας 80 kPa (0,8 bar)
- Μάξιμουμ πίεση 140 kPa (1,4 bar)

Το προϊόν αναφέρεται στις οδηγίες χρήσεως “ Secuquick Softline ”.

# Περιεχόμενα

<b>1</b>	<b>Χρήση και Ασφάλεια σύμφωνα με τις οδηγίες χρήσεως . . . . .</b>	<b>4</b>
	Κατάλληλα σκεύη, αξεσουάρ και Ανταλλακτικά . . . . .	4
	Κατάλληλες μαγειρικές εστίες, κατάλληλο μέγεθος μαγειρικών εστιών . . . . .	4
	Αποφυγή ζημιών και ακατάλληλης χρήσης . . . . .	4
	Πιθανοί κίνδυνοι από την πίεση . . . . .	5
	Πιθανοί κίνδυνοι από τη θερμότητα . . . . .	5
	Επίβλεψη . . . . .	6
	Φροντίδα και Συντήρηση . . . . .	6
	Ανακύκλωση συσκευής . . . . .	7
<b>2</b>	<b>Το δικό σας Secuquick Softline . . . . .</b>	<b>8</b>
2.1	Δομή . . . . .	8
2.2	Λειτουργία και Εφαρμογή . . . . .	10
	Βαλβίδες ασφαλείας . . . . .	10
	Μέθοδοι μαγειρέματος Soft και Turbo . . . . .	11
<b>3</b>	<b>Μαγείρεμα με το Secuquick Softline . . . . .</b>	<b>12</b>
3.1	Γέμισμα του σκεύους . . . . .	12
3.2	Τοποθέτηση του Secuquick Softline και κλείσιμο . . . . .	13
3.3	Προθέρμανση . . . . .	14
3.4	Ρύθμιση χαμηλότερης βαθμίδας για τη συνέχιση του μαγειρέματος . . . . .	15
3.5	Παρακολούθηση θερμοκρασίας και ρύθμιση βαθμίδας . . . . .	15
3.6	Αποσυμπίεση . . . . .	16
	Αποσυμπίεση με κρύο τρεχούμενο νερό . . . . .	17
	Αποσυμπίεση με το κίτρινο κουμπί αποσυμπίεσης . . . . .	17
	Αποσυμπίεση μέσω σταδιακού κρυώματος . . . . .	18
3.7	Άνοιγμα και αφαίρεση του Secuquick Softline . . . . .	19
3.8	Χρήση του Audiotherm . . . . .	20
<b>4</b>	<b>Φροντίδα και Συντήρηση . . . . .</b>	<b>24</b>
4.1	Αποσυναρμολόγηση του Secuquick Softline . . . . .	24
4.2	Καθαρισμός του Secuquick Softline και αποθήκευση . . . . .	25
4.3	Μοντάρισμα του Secuquick Softline . . . . .	25
	Έλεγχος των βαλβίδων και των λάστιχων στεγανοποίησης . . . . .	25
	Έλεγχος σφραγίσματος του καπακιού . . . . .	27
4.4	Αντικατάσταση λάστιχων στεγανοποίησης . . . . .	28
<b>5</b>	<b>Τι κάνετε, όταν... . . . .</b>	<b>30</b>
<b>6</b>	<b>AMC-Εξυπηρέτηση (Σέρβις) πελατών, Ανταλλακτικά. . . . .</b>	<b>31</b>
6.1	Ανταλλακτικά . . . . .	31

# 1 Χρήση και Ασφάλεια σύμφωνα με τις οδηγίες χρήσεως

Το καπάκι γρήγορου μαγειρέματος Secuquick Softline της AMC εξυπηρετεί στο γρήγορο μαγείρεμα φαγητών σύμφωνα με την περιγραφή στο κεφάλαιο 2.2 “Λειτουργία και Εφαρμογή”. Το Secuquick Softline επιτρέπεται να χρησιμοποιείται μόνο για αυτόν τον σκοπό.

Το Secuquick Softline είναι μία ασφαλής και αξιόπιστη συσκευή και πληροί τις απαιτήσεις ασφαλείας των ευρωπαϊκών οδηγιών για συσκευές που λειτουργούν με πίεση 97/23 EG. Το Secuquick Softline φέρει το CE σήμα προέλευσης για την επικύρωση της συμμόρφωσης με αυτές τις οδηγίες. Η συσκευή υποβλήθηκε μαζί με τα εγκεκριμένα μαγειρικά σκεύη σε δοκιμές ασφαλείας στο TÜV (Τεχνικός Σύλλογος Επίβλεψης).

Παρόλα ταύτα μπορεί να ανακύψουν κίνδυνοι λόγω ακατάλληλης χρήσης. Για μία σωστή λειτουργία και μία ασφαλή χρήση παρακαλούμε όπως λάβετε σοβαρά υπόψη σας τις οδηγίες σε αυτό το κεφάλαιο καθώς και να ακολουθήσετε τις πληροφορίες αυτού του εγχειριδίου.

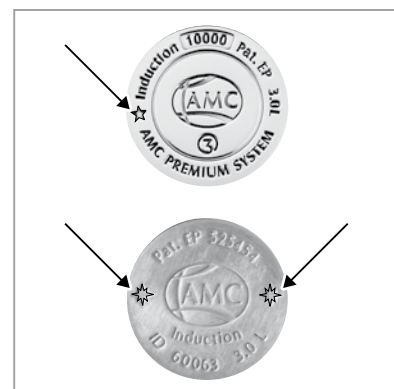
## Κατάλληλα σκεύη, αξεσουάρ και ανταλλακτικά

Το Secuquick Softline επιτρέπεται να χρησιμοποιείται με:

- AMC σκεύη, των οποίων η διάμετρος να ταιριάζει με το Secuquick Softline και να έχουν ένα ή δύο αστέρια στον πυθμένα τους
- την σειρά AMC Gourmet-Line
- την AMC τρυπητή Softiera και την Softiera για κατεψυγμένα για προστατευτικό μαγείρεμα ευαίσθητων τροφών
- το AMC Audiotherm για παρακολούθηση όλης της διαδικασίας του μαγειρέματος
- μόνο αυθεντικά (original) ανταλλακτικά για το εν λόγω μοντέλο 4200

**Δεν** επιτρέπεται να χρησιμοποιείται με:

- AMC σκεύη 24 cm 2,5 λίτρων, AMC τηγάνια με λαβή ή με χερούλια και AMC Griddles (αυτά τα σκεύη έχουν πολύ χαμηλό ύψος, συνεπώς δεν χωράνε μεγάλη ποσότητα φαγητού), σκεύη χωρίς αστέρια
- σκεύη και τηγάνια άλλων κατασκευαστών
- AMC τρυπητή στεφάνη, AMC τρίφτη ή AMC σουπιέρες όταν αυτά χρησιμοποιούνται με τα σκεύη
- μέρη άλλων μοντέλων Secuquick της AMC



## Κατάλληλες εστίες, κατάλληλο μέγεθος εστιών

Τα γρήγορα σκεύη μπορούν να χρησιμοποιηθούν σε όλους τους τύπους μαγειρικών εστιών:

- ηλεκτρικές εστίες όπως ηλεκτρικές πλάκες, κεραμικές εστίες, εστίες αλογόνου
- επαγωγικές εστίες (εάν αναγράφεται στη σφραγίδα του πυθμένα του σκεύους η λέξη “induction”)
- Εστίες γκαζιού

Η διάμετρος της εστίας και του σκεύους πρέπει να συμπίπτουν όσο το δυνατόν γίνεται. Για τη χρήση της σειράς Gourmet-Line πρέπει να επιλεγεί η αμέσως μεγαλύτερη εστία, για να είναι επαρκής ο ανεφοδιασμός θερμότητας. Το σκεύος να τοποθετείται στο κέντρο της εστίας.

Στην εστία γκαζιού να επιλέγετε την κατάλληλη προς τη διάμετρο του σκεύους φλόγα. Να προσέχετε η φλόγα του γκαζιού να μην είναι μεγαλύτερη από την συνολική έκταση του πυθμένα του σκεύους.

## Αποφυγή ζημιών και ακατάλληλης χρήσης



- Να προσθέτετε πάντοτε λίγα υγρά στα φαγητά, εκτός αν οι τροφές που μαγειρεύετε περιέχουν ήδη αρκετά υγρά (δες Συνταγές για το Secuquick Softline). Χωρίς υγρά δεν μπορεί να δημιουργηθεί καμία υπερπίεση.
- Να μη χρησιμοποιείτε το Secuquick Softline αποσφραγισμένο, χαλαρό ή ως ένα συνηθισμένο καπάκι τηγανιού.
- Να κινείτε το σκεύος πολύ προσεκτικά όταν είναι υπό πίεση.
- Να μη σηκώνετε και να μεταφέρετε το σκεύος κρατώντας το από το Visiotherm S. Μπορεί να πέσει και να χαλάσει.
- Να μη γεμίζετε το σκεύος πάνω από τα 2/3 του ή πάνω από το 1/2 του με τρόφιμα που φουσκώνουν. Να μην το περιστρέφετε, να μην το ανατρέπετε ή αναποδογυρίζετε. Μπορεί να βρωμίσουν οι βαλβίδες και να φράξουν.
- Να αποφεύγετε την πλήρη εξάτμιση των υγρών. Το σκεύος μπορεί να χαλάσει.
- Να μη χρησιμοποιείτε το Secuquick Softline για τηγάνισμα ή στο φούρνο ή στο φούρνο μικροκυμάτων. Ο εξοπλισμός ασφαλείας του Secuquick Softline μπορεί να φθαρεί.



Στο σκεύος μπορεί να μαγειρευτούν τροφές κάτω από πίεση. Μπορεί μέσω λανθασμένης χρήσης να τραυματιστείτε ή να καείτε.



### Πιθανοί κίνδυνοι από την πίεση

Κατά το μαγείρεμα δημιουργείται στο σκεύος μία υπερπίεση.

- Το Secuquick Softline πρέπει να είναι εντελώς κλειστό (ο διακόπτης ασφαλείας να είναι στο τέρμα).
- Το Secuquick Softline μπορεί να ανοίξει μόνο όταν το σκεύος είναι αποσυμπιεσμένο. Ο διακόπτης ασφαλείας θα πρέπει να στρίβει ελαφρά από μόνος του. Μην προσπαθήσετε ποτέ να ανοίξετε με βία το Secuquick Softline. Ένα καπάκι που το ανοίγετε με βία και το οποίο είναι υπό πίεση, μπορεί να πέσει και υπάρχει ο κίνδυνος το καυτό φαγητό να πεταχτεί έξω και να σας τραυματίσει ή να σας κάψει.
- Δεν πρέπει να υπερθερμαίνεται το σκεύος για να παραμείνει η πίεση εντός των φυσιολογικών ορίων και να μην ανοίξει η βαλβίδα πίεσης.
- Να διατηρείτε τον εξοπλισμό ασφαλείας και τα λάστιχα στεγανοποίησης καθαρά και σε καλή κατάσταση. Προσέξτε τις οδηγίες στο κεφάλαιο 4 “Φροντίδα και Συντήρηση”.



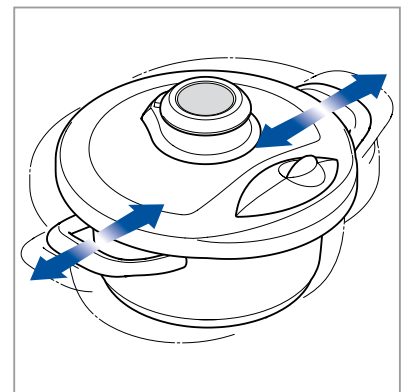
### Πιθανοί κίνδυνοι από τη θερμότητα

Το σκεύος μπορεί να είναι καυτό κατά το μαγείρεμα, κίνδυνος καψίματος.

- Μην αγγίζετε με τα χέρια τα μεταλλικά μέρη.
- Μπορείτε να αγγίξετε μόνο τα χερούλια του σκεύους και το Visiotherm S του Secuquick Softline. Σε αντίθετη περίπτωση χρησιμοποιείτε προστασία χεριών (γάντια κουζίνας, κλπ).

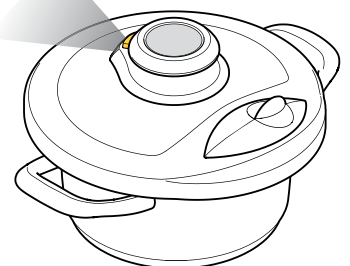
Όταν ανοίξετε το Secuquick Softline μπορεί να πεταχτούν έξω οι **φουσαλίδες ατμού** του φαγητού που μαγειρεύετε και μπορεί να καείτε.

- Μους μήλου και κομπόστες δεν επιτρέπεται να ετοιμαστούν στο σκεύος χρησιμοποιώντας το γρήγορο καπάκι Secuquick Softline, αλλά σε ένα σκεύος χωρίς το καπάκι Secuquick Softline.
- Κατά την αποσυμπίεση του σκεύους, πριν ανοίξετε το Secuquick Softline κρατήστε το σκεύος από τα χερούλια και κουνήστε το ώστε να φύγουν οι φουσαλίδες και να μην πιτσιλίζει το φαγητό.
- Κρέας με φουσκωμένο δέρμα (όπως η γλώσσα του βοδιού) αφού κρυώσει, δηλαδή αφού ξεφουσκώσει το δέρμα του, το σιμπάμε.



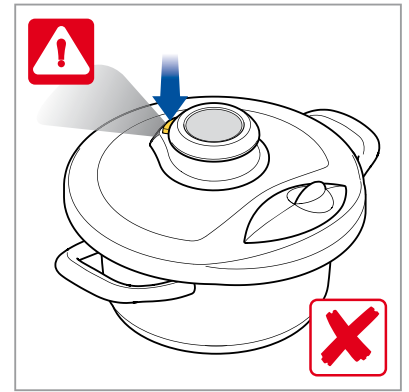
**Ο ατμός που εξέρχεται κατά την εξάτμιση είναι καυτός**, υπάρχει κίνδυνος να καείτε.

- Να προσέχετε, ο ατμός που εξέρχεται από το άνοιγμα να είναι μακριά από το σώμα σας.
- Να έχετε τα χέρια σας μακριά από την επικίνδυνη περιοχή.



Όταν μαγειρεύετε τις ακόλουθες τροφές δε θα πρέπει να αποσυμπιέσετε το σκεύος **με τον κίτρινο διακόπτη ασφαλείας**, αλλά κάτω από τρεχούμενο νερό ή να το αφήσετε σταδιακά να κρυνώνει από μόνο του. Θα μπορούσε να εξέλθει καυτό υγρό από το φαγητό και να καεί. Επιπλέον, μπορεί να λερωθούν πολύ οι βαλβίδες του Secuquick Softline.

- Σούπες
- Δημητριακά (όπως πλιγούρι και κριθάρι)
- Ζυμαρικά (όπως μακαρόνια ή спаγγέτι)
- Ρυζόγαλο
- Όσπρια (όπως φακές)
- Συμπαγή κρέατα ή ψάρια (όπως γλώσσα, καλαμάρι)
- Λιπαροί ζωμοί
- Εκχύμωση φρούτων
- Βραστά



## Επίβλεψη

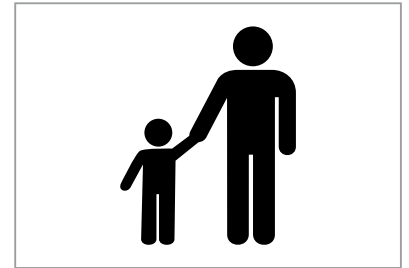
Κατά το μαγείρεμα πρέπει να επιβλέπετε το σκεύος. Εάν χρησιμοποιείτε το Audiotherm μόνο για ακουστική επίβλεψη του μαγειρέματος, πρέπει να βρίσκεστε σε απόσταση που να μπορείτε να το ακούσετε.

Το αφύλακτο και χωρίς επίβλεψη μαγείρεμα μπορεί να οδηγήσει σε υπερθέρμανση. Έτσι το φαγητό μπορεί να καταστραφεί, καθώς και το σκεύος να φθαρεί ή να καταστραφεί και αυτό. Κίνδυνος ατυχήματος ή εγκαύματος.



Όταν μαγειρεύετε με το Secuquick Softline η χρήση του σκεύους από παιδιά δεν είναι κατάλληλη. Μη χρησιμοποιείτε το Secuquick Softline κοντά στα παιδιά.

Άτομα, τα οποία δεν είναι σε θέση να χρησιμοποιούν με ασφάλεια το σκεύος, λόγω της φυσικής ή διανοητικής τους κατάστασης ή λόγω απειρίας και άγνοιας, δεν επιτρέπεται να το χρησιμοποιούν χωρίς την επίβλεψη ενός ατόμου, το οποίο είναι σε θέση να το χρησιμοποιήσει με ασφάλεια και υπευθυνότητα.



## Φροντίδα και Συντήρηση

Το Secuquick Softline χρειάζεται τακτικά φροντίδα και συντήρηση, όπως αναφέρεται στο κεφάλαιο 4 “Φροντίδα και Συντήρηση”.

- Να καθαρίζετε το Secuquick Softline μετά από κάθε χρήση.
- Να ελέγχετε τις βαλβίδες και τα λάστιχα στεγανοποίησης πριν από κάθε χρήση του Secuquick Softline.
- Να ελέγχετε πριν από κάθε χρήση εάν το καπάκι έχει σφραγιστεί σωστά.
- Τα λάστιχα πρέπει να αντικατασταθούν εάν έχουν φθαρεί ή είναι ραγισμένα ή λόγω παλαιότητας έχουν σκληρύνει.
- Να χρησιμοποιείτε μόνο αυθεντικά (original) ανταλλακτικά για το Μοντέλο 4200.

Εάν δεν εκτελούνται τακτικά οι εργασίες φροντίδας και συντήρησης, δεν είναι εξασφαλισμένες η ασφάλεια και η σωστή λειτουργία του Secuquick Softline.

Μην επιχειρήσετε καμία αλλαγή στο Secuquick Softline. Να μην το αποσυναρμολογήσετε, όπως απαιτείται για τη φροντίδα και τη συντήρησή του. Ανάρμοστες παρεμβάσεις ή χρήση βίας μπορεί να έχουν αρνητικές επιπτώσεις στη λειτουργία του εξοπλισμού ασφαλείας και η ασφάλεια να τεθεί σε κίνδυνο.

## Τι κάνω σε περίπτωση ζημιάς ή δυσλειτουργίας?

Εάν έχουν φθαρεί μέρη του Secuquick Softline ή αν η λειτουργία τους δεν αντιστοιχεί στην περιγραφή των οδηγιών χρήσης του Secuquick Softline, δεν θα πρέπει να χρησιμοποιήσετε πλέον το Secuquick Softline.

Στην AMC διατίθενται ανταλλακτικά (π.χ. για τα φθαρμένα λάστιχα). Αυτά μπορείτε να τα αντικαταστήσετε εσείς οι ίδιοι ή το τμήμα σέρβις της AMC. Άλλες παρεμβάσεις επιτρέπεται να εκτελεστούν μόνο από το τμήμα σέρβις της AMC.

## Ανακύκλωση συσκευής



Εάν η συσκευή έχει συμπληρώσει το όριο ζωής της, μην τη χειριστείτε σαν ένα συνηθισμένο οικιακό σκουπίδι, τα υλικά μπορούν να χρησιμοποιηθούν ξανά. Εάν είναι απαραίτητο να ανακυκλώσετε τη συσκευή, να το κάνετε σύμφωνα με τους ισχύοντες νόμους και κανονισμούς της χώρας σας και πάντοτε προστατεύοντας το περιβάλλον.

# 2 Το δικό σας Secuquick Softline

## 2.1 Δομή

- 1 Secuquick Softline
- 2 Visiotherm S  
Μετρά και δείχνει τη θερμοκρασία μέσα στο σκεύος.
- 3 Κίτρινο κουμπί αποσυμπίεσης  
Ανοίγει τη βαλβίδα εξαέρωσης, για να αποσυμπίεσει το σκεύος διαμέσου της εκροής του ατμού από το άνοιγμα εξόδου του ατμού.
- 4 Διακόπτης ασφαλείας  
Για το κλείσιμο και το άνοιγμα του Secuquick Softline.

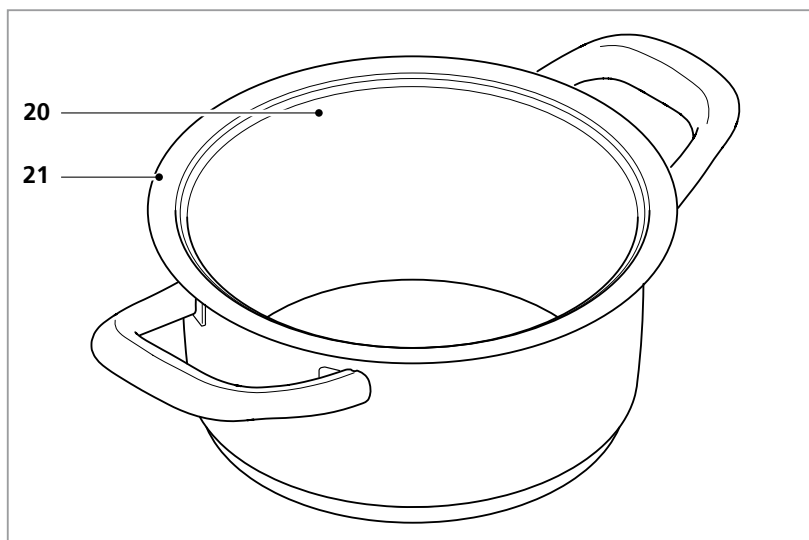
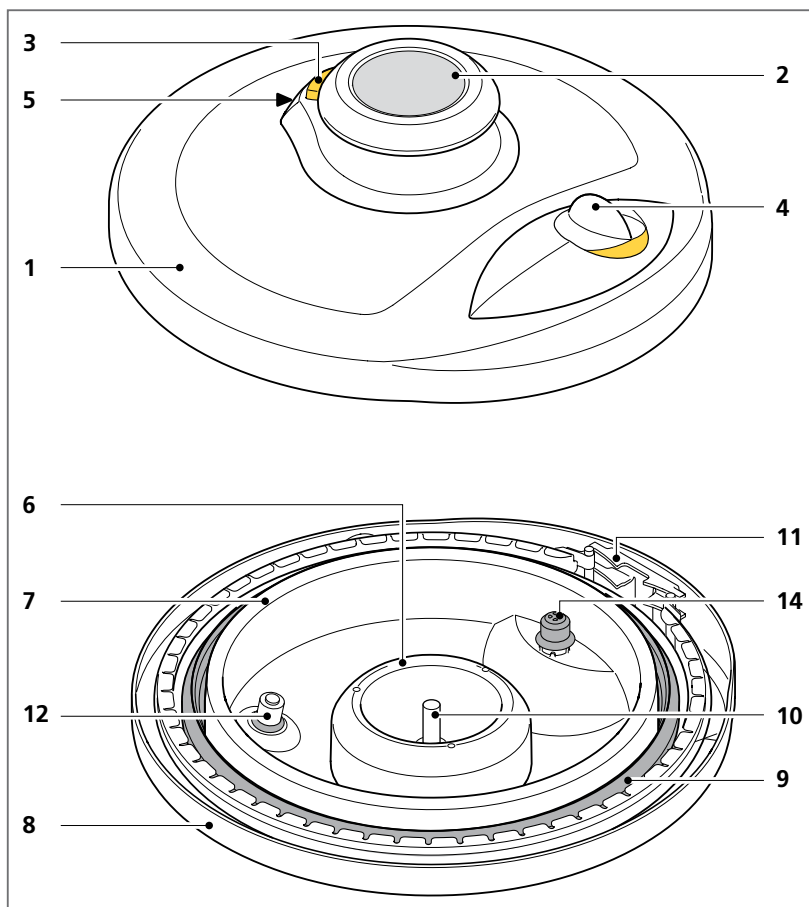


Ο διακόπτης ασφαλείας μπορεί να περιστραφεί, μόνο όταν το καπάκι είναι έτσι τοποθετημένο ώστε ο διακόπτης να είναι από πάνω.

- 5 Άνοιγμα εξόδου του ατμού
- 6 Καμπάνα
- 7 Κάτω καπάκι
- 8 Πάνω καπάκι
- 9 Λάστιχο
- 10 Αισθητήρας θερμοκρασίας
- 11 Σφράγισμα του καπακιού
- 12 Βαλβίδα ασφαλείας 2
- 14 Βαλβίδα ασφαλείας 3

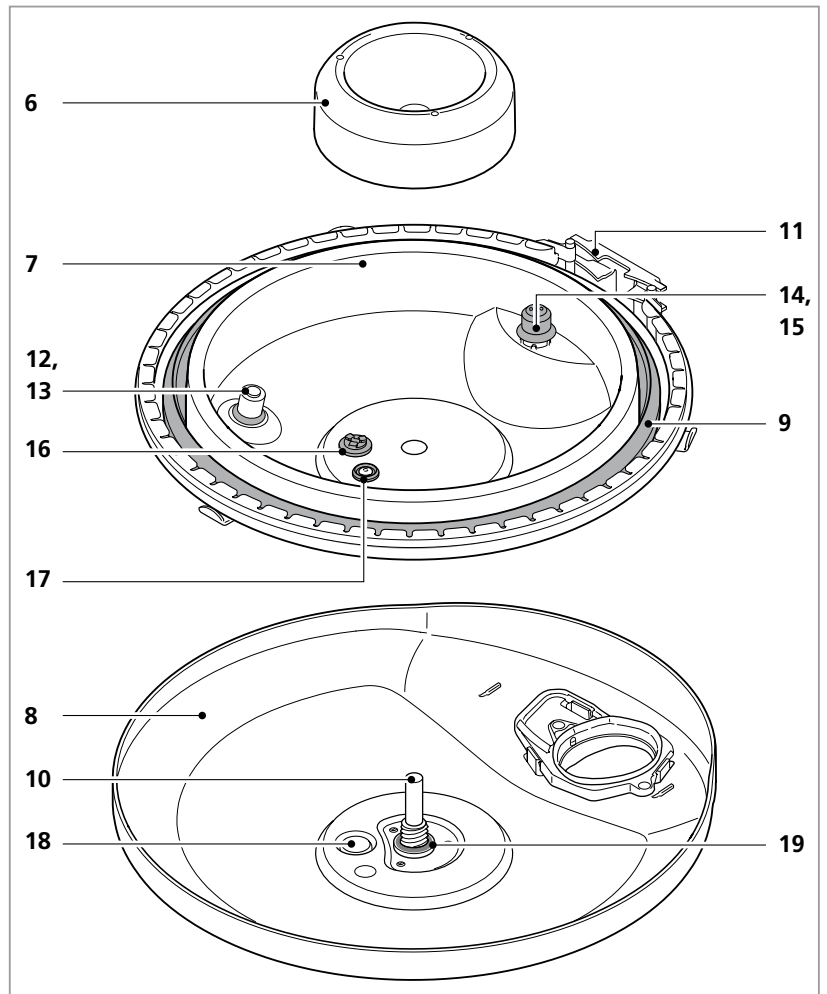
**Σκεύος** για χρήση με το Secuquick Softline

- 20 AMC-Σκεύος
- 21 Χείλος του σκεύους



## Αποσυναρμολόγηση του Secuquick Softline

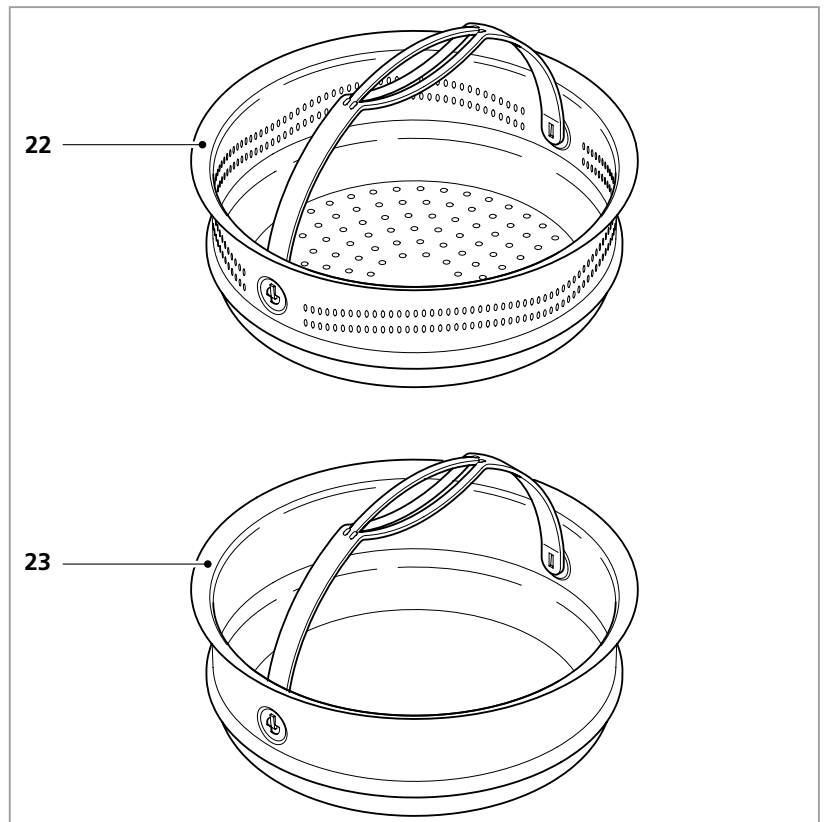
- 6 Καμπάνα
- 7 Κάτω καπάκι
- 8 Πάνω καπάκι
- 9 Λάστιχο
- 10 Αισθητήρας θερμοκρασίας
- 11 Σφράγισμα του καπακιού
- 12 Βαλβίδα ασφαλείας 2
- 13 Λαστικένιο παρέμβυσμα της βαλβίδας ασφαλείας 2
- 14 Βαλβίδα ασφαλείας 3
- 15 Καπάκι στεγανοποίησης της βαλβίδας ασφαλείας 3
- 16 Λάστιχο στεγανοποίησης της λειτουργικής βαλβίδας πίεσης
- 17 Βαλβίδα αποσυμπίεσης
- 18 Λειτουργική βαλβίδα πίεσης (Βαλβίδα ασφαλείας 1)
- 19 Λαστικένιο παρέμβυσμα του αισθητήρα θερμοκρασίας



## Αξεσουάρ

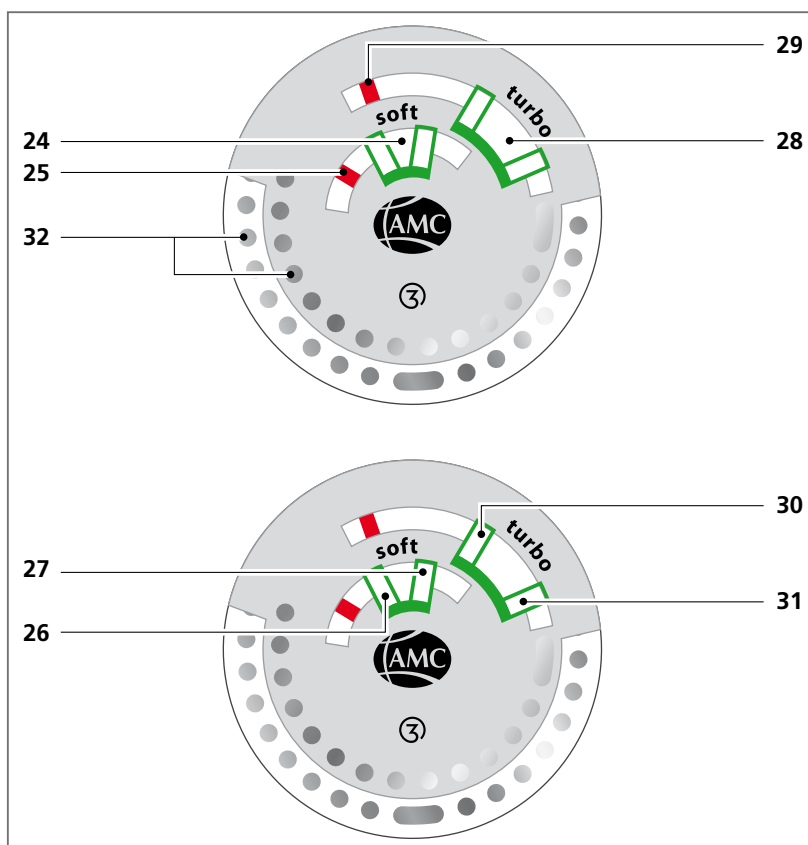
(δεν συμπεριλαμβάνονται πάντοτε με το Secuquick Softline)

- 22 Τρυπητή Softiera
- 23 Softiera για κατεψυγμένα



## Visiotherm S

- 24 Κλίμακα θερμοκρασίας  
Soft – Γρήγορου μαγειρέματος  
(εντός)
- 25 Δείκτης Soft – Γρήγορου  
μαγειρέματος
- 26 Πρώτο “Παράθυρο Soft”
- 27 Δεύτερο “Παράθυρο Soft”
- 28 Κλίμακα θερμοκρασίας  
Turbo – Γρήγορου μαγειρέματος  
(εκτός)
- 29 Δείκτης Turbo – Γρήγορου  
μαγειρέματος
- 30 Πρώτο “Παράθυρο Turbo”
- 31 Δεύτερο “Παράθυρο Turbo”
- 32 Σημεία μέτρησης για το  
Audiotherm



## 2.2 Λειτουργία και Εφαρμογή

Ένα σκεύος AMC όταν χρησιμοποιείται μαζί με το καπάκι γρήγορου μαγειρέματος Secuquick Softline μετατρέπεται σε ένα υπέρ ταχύρυθο σκεύος. Το Secuquick Softline τοποθετείται πάνω στο σκεύος και σφραγίζει. Όταν θερμαίνεται το σκεύος στην εστία της κουζίνας σας δημιουργείται μέσα σε αυτό μία υπερπίεση γιατί εξατμίζονται τα υγρά, τα οποία έχετε προσθέσει ή περιέχονται μέσα στις τροφές που μαγειρεύετε. Με αυτό τον τρόπο μπορούν τα φαγητά να μαγειρευτούν σε μία υψηλότερη θερμοκρασία γρήγορα, προστατευτικά και με εξοικονόμηση ενέργειας. Η θερμοκρασία είναι, ανάλογα με την επιλεγμένη μέθοδο μαγειρέματος “Soft-γρήγορο μαγείρεμα” ή “Turbo-γρήγορο μαγείρεμα”, μεταξύ περ. 108 έως 118° C.



### Βαλβίδες ασφαλείας

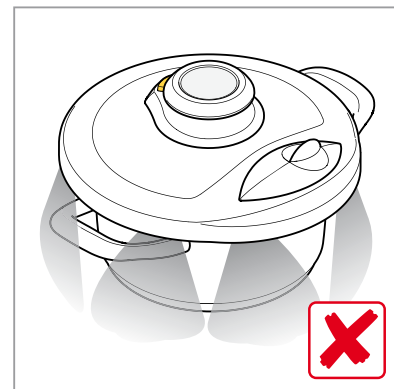
Εάν το σκεύος υπερθερμανθεί και η υπερπίεση είναι πολύ υψηλή, ανοίγει η λειτουργική βαλβίδα πίεσης (Βαλβίδα ασφαλείας 1) και διαφεύγει ατμός.



Εάν η λειτουργική βαλβίδα πίεσης δε λειτουργεί γιατί π.χ. έχει λερωθεί πολύ ή έχει κάποια βλάβη, ανοίγουν ανάλογα με την πίεση οι βαλβίδες ασφαλείας 2 και 3 και διαφεύγει ξαφνικά ατμός πλευρικά ανάμεσα στο πάνω και το κάτω καπάκι. Σε μια τέτοια περίπτωση παρακαλούμε να μη χρησιμοποιήσετε άλλο το Secuquick Softline και να το στείλετε στο σέρβις της AMC.



Στην αρχή της προθέρμανσης είναι φυσιολογικό να διαφεύγει λίγος ατμός και ενδεχομένως λίγες σταγόνες νερού πλευρικά ανάμεσα στο πάνω και το κάτω καπάκι και από το άνοιγμα εξόδου του ατμού του Secuquick Softline, προτού ξεκινήσει η δημιουργία πίεσης.



Μάξιμουμ πίεση ανοίγματος των βαλβίδων ασφαλείας:

- Λειτουργική βαλβίδα πίεσης (Βαλβίδα ασφαλείας 1) 140 kPa (1.4 bar)
- Βαλβίδα ασφαλείας 2 230 kPa (2.3 bar)
- Βαλβίδα ασφαλείας 3 360 kPa (3.6 bar)

## Γρήγορες μέθοδοι μαγειρέματος Soft και Turbo

Με το Secuquick Softline μπορείτε να μαγειρέψετε γρήγορα σε δύο διαφορετικές ζώνες μαγειρέματος: Soft και Turbo γρήγορο μαγείρεμα.

### Soft γρήγορο μαγείρεμα

Κατάλληλο για **πατάτες και λαχανικά με μεγάλο χρόνο μαγειρέματος**, όπως πράσινα φασόλια, κραμπολάχανα, λαχανάκια Βρυξελλών και κουνουπίδι σε κομμάτια ή κατεψυγμένα λαχανικά.



Το Soft γρήγορο μαγείρεμα πραγματοποιείται σε θερμοκρασίες μεταξύ 103° και 113° C. Είναι ιδιαίτερα προστατευτικό και διατηρεί τις βιταμίνες.

Είναι συχνά γρηγορότερο από την ετοιμασία στον φούρνο μικροκυμάτων και εξοικονομεί ενέργεια.

Σε συνδυασμό με την τρυπητή softiera και την softiera για κατεψυγμένα μπορείτε να αποχυμώσετε μούρα και φρούτα.

Η χρήση της τρυπητής softiera συνιστάται οπωσδήποτε, για να μην έχουν επαφή οι τροφές με το νερό, να μην καίγονται και προπάντων να μη στεγνώνουν. Τα θρεπτικά συστατικά που είναι σημαντικά για την υγεία μας όπως π.χ. οι βιταμίνες διατηρούνται. Να τοποθετείτε την τρυπητή Softiera 20 cm και την Softiera για κατεψυγμένα 20 cm σε σκεύη από 20 cm 3 λίτρων.

### Turbo γρήγορο μαγείρεμα

Κατάλληλο για **όσπρια** (όπως φακές, σόγια (φασόλια), ρεβίθια), **φαγητά που χρειάζονται σοτάρισμα, σιτηρά, μεγάλα κομμάτια κρέατος, βραστά.**

Το Turbo γρήγορο μαγείρεμα πραγματοποιείται σε θερμοκρασίες μεταξύ 108 και 118° C. Είναι ιδιαίτερα γρήγορο και κατάλληλο για όλες τις τροφές, που συνήθως παίρνουν περισσότερο χρόνο.

Στο Turbo μπορείτε να μαγειρέψετε με ή χωρίς τρυπητή Softiera ή Softiera για κατεψυγμένα.

### Ποια μέθοδο μαγειρέματος επιλέγω καλύτερα;

Εάν αποφασίσετε για Soft ή Turbo γρήγορο μαγείρεμα, εξαρτάται από το τι θα μαγειρέψετε. Η λειτουργία του Secuquick Softline είναι η ίδια και για τις δύο μεθόδους μαγειρέματος. Μόνο η διάρκεια μέχρι να γυρίσετε τον διακόπτη σε χαμηλότερη θερμοκρασία όταν προθερμαίνετε και οι χρόνοι μαγειρέματος είναι διαφορετικοί. Συστάσεις για κατάλληλη μέθοδο μαγειρέματος, για χρόνους μαγειρέματος, για ρυθμίσεις θερμοκρασίας και περαιτέρω χρήσιμα στοιχεία θα βρείτε στο βιβλίο μαγειρικής της AMC και σε φυλλάδια συνταγών της AMC.

## 3 Μαγείρεμα με το Secuquick Softline

Μία διαδικασία μαγειρέματος με το γρήγορο σκεύος προβαίνει στις ακόλουθες φάσεις:

- Ετοιμάζετε τα τρόφιμα και γεμίζετε το σκεύος. Χρησιμοποιείτε τα κατάλληλα αξεσουάρ και προσέχετε μέχρι που θα γεμίσετε το σκεύος.
- Σφραγίζετε το σκεύος με το καπάκι Secuquick Softline.
- Προθερμαίνετε το σκεύος στην υψηλότερη θερμοκρασία της εστίας σας, μέχρι να φτάσει την απαραίτητη θερμοκρασία είτε στο Soft είτε στο Turbo μαγείρεμα. Επιλέγετε το Soft ή το Turbo γρήγορο μαγείρεμα ανάλογα με το φαγητό, το οποίο θέλετε να ετοιμάσετε. Σχετικές οδηγίες θα βρείτε στην Ενότητα 2.2 “Λειτουργία και Εφαρμογή”.
- Μόλις έχει επιτευχθεί η απαραίτητη θερμοκρασία προθέρμανσης ρυθμίστε τον διακόπτη της εστίας σας σε μία χαμηλότερη βαθμίδα.
- Κατά την διάρκεια του συνολικού χρόνου μαγειρέματος η θερμοκρασία πρέπει να βρίσκεται στην κατάλληλη περιοχή είτε του Soft είτε του Turbo μαγειρέματος. Επιβλέπετε τη θερμοκρασία και εάν είναι απαραίτητο επιλέγετε ξανά μία υψηλότερη βαθμίδα ή μία ακόμη χαμηλότερη. Εδώ μπορεί να σας βοηθήσει και το Audiotherm.
- Στο τέλος του χρόνου μαγειρέματος απενεργοποιείτε την εστία σας.
- Παίρνετε το σκεύος από την εστία και το αποσυμπιέζετε.
- Κουνάτε το σκεύος κρατώντας το από τα χερούλια.
- Στη συνέχεια ανοίγετε το Secuquick Softline και το αφαιρείτε από το σκεύος.

### 3.1 Γέμισμα του σκεύους

Χρησιμοποιήστε ανάλογα με τη μέθοδο μαγειρέματος ενδεχομένως την τρυπητή softiera ή τη softiera για κατεψυγμένα ή και τις δύο. Προσέξτε εδώ τις επεξηγηματικές σημειώσεις στην Ενότητα 2.2 “Λειτουργία και Εφαρμογή”.

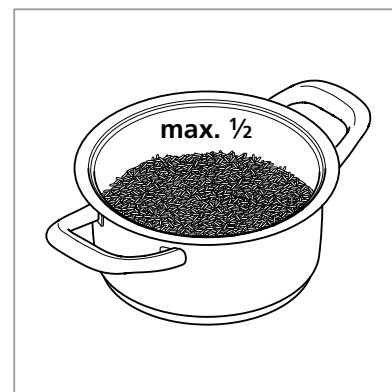
#### Γεμίστε το σκεύος

Προσέξτε την ποσότητα που το γεμίζετε:

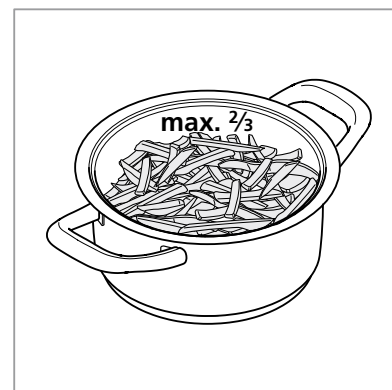
- Τροφές, οι οποίες κατά το μαγείρεμα φουσκώνουν ή αφρίζουν, π.χ. ρυζόγαλο, ζωμοί, όσπρια, κριθαράκι κ.α., να γεμίζετε το σκεύος - **το πολύ -μέχρι τη μέση του.**



Τροφές που αφρίζουν, όπως για παράδειγμα οι φακές, να τις βράζετε σε ανοιχτό σκεύος και πριν τοποθετήσετε το Secuquick Softline να τις ξαφρίζετε.



- Να γεμίζετε το σκεύος με άλλες τροφές - το πολύ - μέχρι τα **2/3 του σκεύους.**



### Προσθέστε λίγο υγρό – εάν είναι απαραίτητο



Στο γρήγορο μαγείρεμα για να δημιουργηθεί ατμός είναι απαραίτητη μια μικρή ποσότητα υγρού (περ. 1 φλιτζάνι). Με την τρυπητή softiera καλύπτονται τα ποδαράκια της περίπου μέχρι τη μέση. Η ποσότητα εξαρτάται από το μέγεθος του σκεύους, τα τρόφιμα και τη συνταγή.

Εάν οι τροφές περιέχουν αρκετή ποσότητα υγρού, μπορείτε να αποφύγετε την προσθήκη υγρού (δες Συνταγές για το Secuquick Softline).



## 3.2 Τοποθέτηση του Secuquick Softline και κλείσιμο

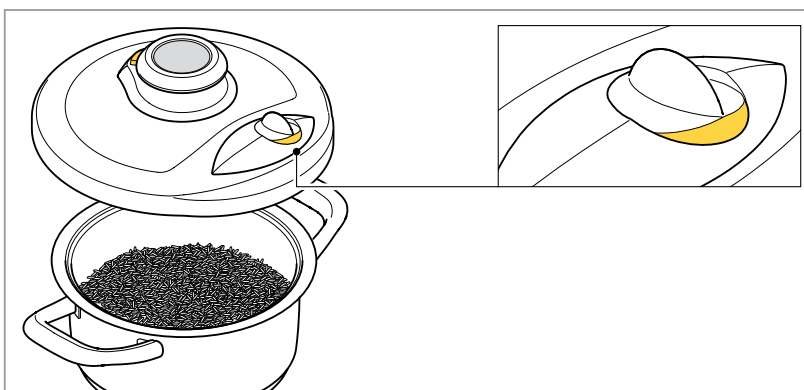
Πριν την τοποθέτηση του Secuquick Softline ελέγχετε τα εξής:

- Το Secuquick Softline πρέπει να είναι σωστά συναρμολογημένο, πρέπει να ελέγξετε τις βαλβίδες και τα λάστιχα και το σφράγισμα του καπακιού (δες Κεφάλαιο 4 “Φροντίδα και Συντήρηση”).
- Το λάστιχο πρέπει να είναι σωστά τοποθετημένο.
- Το χείλος του σκεύους πρέπει να είναι καθαρό και στεγνό και να μην παρουσιάζει τυχόν φθορές ή παραμορφώσεις. Αλλιώς δεν μπορεί να κλείσει ή να σφραγίσει σωστά το Secuquick Softline.
- Να μη χρησιμοποιείτε ποτέ το Secuquick Softline αποσφραγισμένο, χαλαρό ή ως ένα καπάκι τηγανιού.
- Δεν επιτρέπεται να τοποθετούνται στο σκεύος η σεφάνη, ο τρίφτης ή η σουπιέρα.

Ο διακόπτης ασφαλείας πρέπει να βρίσκεται στη θέση που είναι ανοιχτός.

### Τοποθετήστε το Secuquick Softline στο σκεύος

Προσέχετε τη θέση: ο διακόπτης ασφαλείας μπροστά στο κέντρο μεταξύ των λαβών.

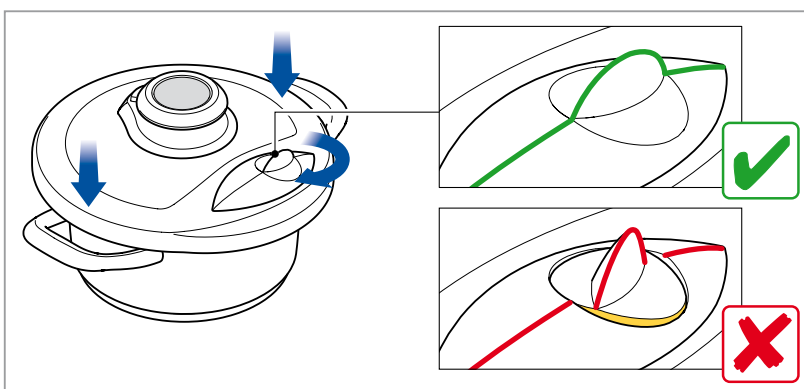


### Κλείστε το Secuquick Softline

Κρατήστε κι από τις δύο λαβές και πατήστε καλά και με τους δύο αντίχειρες, μετά κλείστε τον διακόπτη ασφαλείας.

Γυρίστε τον διακόπτη ασφαλείας μέχρι το τέρμα.

Η κίτρινη ένδειξη δεν πρέπει να είναι πλέον ορατή.



### 3.3 Προθέρμανση

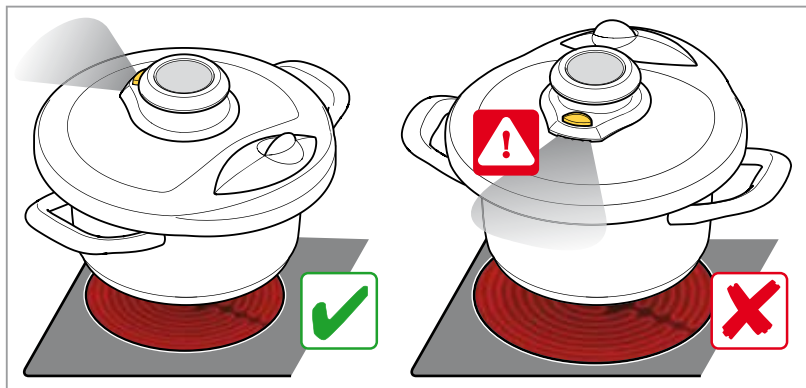
**Τοποθετήστε το σκεύος με το καπάκι Secuquick Softline πάνω στην εστία**



Η έξοδος διαφυγής του ατμού πρέπει να μη δείχνει από την πλευρά του σώματος.

**Ενεργοποιήστε την εστία στην υψηλότερη βαθμίδα**

Οι διάμετροι της εστίας και του σκεύους που θα χρησιμοποιήσετε πρέπει να συμφωνούν όσο το δυνατόν γίνεται. Μόνο στη σειρά Gourmet-Line επιλέγετε την αμέσως μεγαλύτερη εστία.



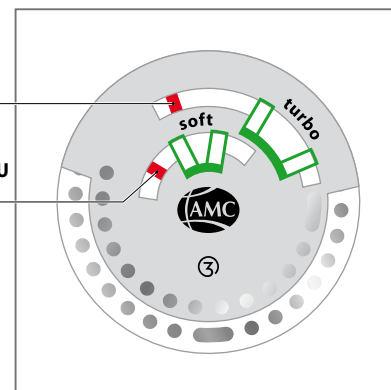
Στις εστίες υψηλής απόδοσης (στις επαγωγικές εστίες που διαθέτουν τις βαθμίδες Booster και Power) δε θα χρησιμοποιήσετε ποτέ αυτές τις βαθμίδες Booster και Power.

Η αύξηση της θερμοκρασίας μπορεί να παρακολουθηθεί από τον δείκτη του Visiotherm S.

- Στο Soft γρήγορο μαγείρεμα προσέχετε την εσωτερική κλίμακα, στο Turbo γρήγορο μαγείρεμα την εξωτερική.
- Όταν ανεβαίνει η θερμοκρασία, εμφανίζεται πρώτα ο δείκτης για το Soft γρήγορο μαγείρεμα και μετά ο δείκτης για το Turbo γρήγορο μαγείρεμα

Δείκτης του Soft γρήγορου μαγειρέματος

Δείκτης του Turbo γρήγορου μαγειρέματος



Μετά από λίγο χρόνο αρχίζει να εξατμίζεται το υγρό που έχει μέσα το σκεύος. Ο αέρας εκτοπίζεται από το σκεύος και αντικαθίσταται από υδρατμούς. Ο ατμός διαφεύγει ανάμεσα από το πάνω και το κάτω καπάκι και μπορεί να σάξουν μερικές σταγόνες νερού από το άνοιγμα εξόδου του Secuquick Softline. Μετά κλείνουν οι βαλβίδες και δημιουργείται πίεση. Ο διακόπτης ασφαλείας κλειδώνεται αυτόματα, για να μην μπορεί να ανοίξει το Secuquick Softline υπό πίεση. Όλη η διαδικασία μπορεί να διαρκέσει μερικά λεπτά (εξαρτάται από το μέγεθος του σκεύους και την ποσότητα, 4-20 λεπτά).

### 3.4 Ρύθμιση χαμηλότερης βαθμίδας για τη συνέχιση του μαγειρέματος

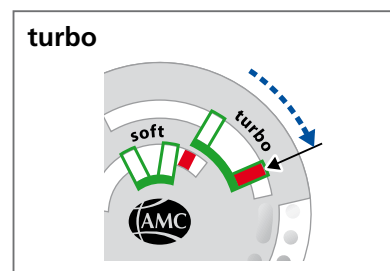
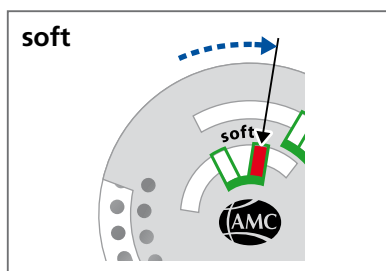
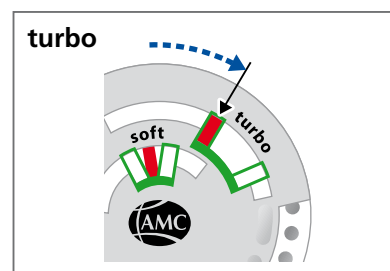
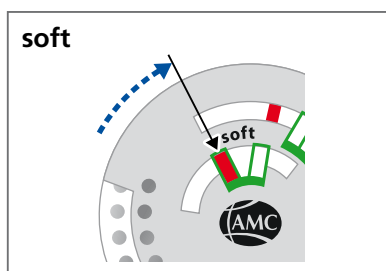
#### Κοιτάξτε την ένδειξη θερμοκρασίας στο Visiotherm S:

Όταν βρίσκεται ο δείκτης στο πρώτο Soft ή Turbo παράθυρο, η θερμοκρασία προθέρμανσης έχει επιτευχθεί.

#### Χαμηλώστε τη θερμοκρασία της εστίας σας

Κινείται ο δείκτης μέχρι το δεύτερο Soft ή Turbo παράθυρο:

#### (Ακόμη) χαμηλότερη θερμοκρασία

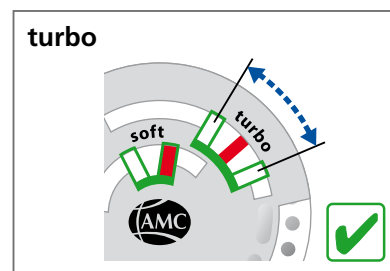
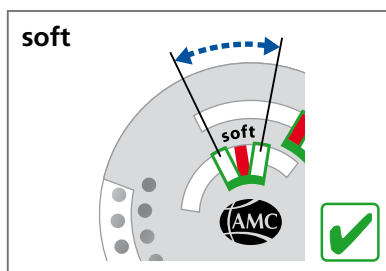


### 3.5 Παρακολούθηση θερμοκρασίας και ρύθμιση βαθμίδας

#### Κοιτάξτε την ένδειξη θερμοκρασίας στο Visiotherm S:

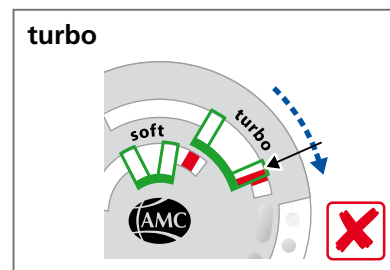
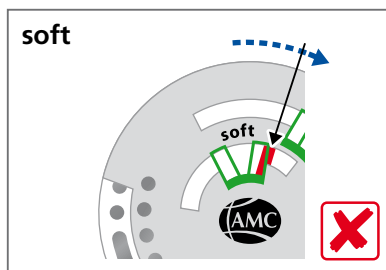
- Ένδειξη “Ιδανική θερμοκρασία”  
Όταν ο δείκτης βρίσκεται στην αντίστοιχη πράσινη περιοχή, η θερμοκρασία είναι ιδανική.

Δεν πρέπει να αλλάξετε τη ρύθμιση της βαθμίδας.



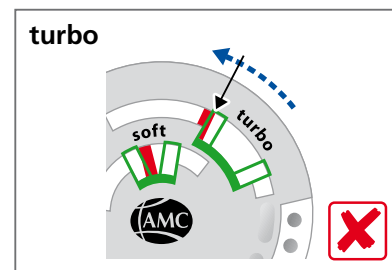
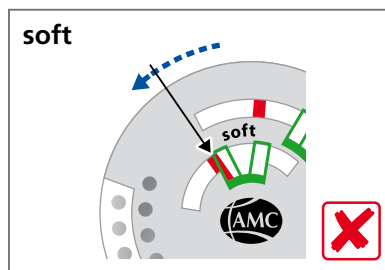
- Ένδειξη “Πολύ υψηλή θερμοκρασία”  
Όταν ο δείκτης φεύγει από την αντίστοιχη πράσινη περιοχή προς τα δεξιά, η θερμοκρασία είναι πάρα πολύ υψηλή. Σε περίπτωση του Turbo γρήγορου μαγειρέματος ενδέχεται να ανοίξει εύκολα η λειτουργική βαλβίδα πίεσης, αρχίζει να διαφεύγει ατμός.

Χαμηλώστε τη θερμοκρασία της εστίας σας ή απενεργοποιήστε την τελείως – ή πάρτε για λίγο το σκεύος σας από την εστία



- Ένδειξη “Πολύ χαμηλή θερμοκρασία”  
Όταν ο δείκτης φεύγει από την αντίστοιχη πράσινη περιοχή προς τα αριστερά, η θερμοκρασία είναι πάρα πολύ χαμηλή.

**Αυξήστε τη θερμοκρασία της εστίας σας**

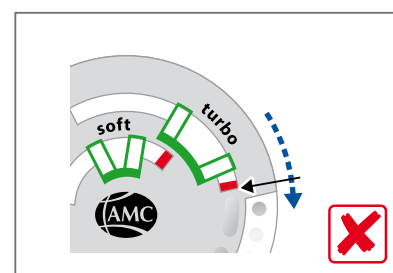


Εάν ο δείκτης στο Soft γρήγορο μαγείρεμα αφήνει το πρώτο Soft παράθυρο προς τα αριστερά, ρυθμίστε **την υψηλότερη θερμοκρασία** μέχρι να φτάσει στο πρώτο Soft παράθυρο, έτσι ώστε να είναι πιθανές η δημιουργία πίεσης και η αύξηση της θερμοκρασίας.

Εάν ο δείκτης στο Turbo γρήγορο μαγείρεμα αφήνει το πρώτο Turbo παράθυρο προς τα αριστερά, ρυθμίστε **μία υψηλότερη θερμοκρασία** μέχρι να φτάσει στο πρώτο Turbo παράθυρο.

- Ένδειξη “Υπερθέρμανση”  
Όταν ο δείκτης στο Turbo γρήγορο μαγείρεμα αφήνει την κλίμακα προς τα δεξιά, η θερμοκρασία και η πίεση είναι τόσο υψηλές μέσα στο σκεύος, ώστε ανοίγει τελείως η λειτουργική βαλβίδα πίεσης, για να μπορεί να δημιουργηθεί ατμός.

**Παίρνετε αμέσως το σκεύος από την εστία σας, απενεργοποιείτε την εστία**



Εάν η θερμοκρασία ξεναγουρίσει στην κανονική περιοχή και ο χρόνος μαγειρέματος δεν έχει ακόμη επιτευχθεί, γυρίστε τον διακόπτη στην απαιτούμενη βαθμίδα και συνεχίστε το μαγείρεμα.

## 3.6 Αποσυμπίεση

Στο τέλος του μαγειρέματος πρέπει να αποσυμπιέσετε το σκεύος για να μπορέσετε να ανοίξετε το Secuquick Softline.



Μην προσπαθήσετε ποτέ να ανοίξετε με βία το Secuquick Softline. Ένα καπάκι που το ανοίγετε με βία και το οποίο είναι υπό πίεση, θα πέσει και υπάρχει ο κίνδυνος το καυτό φαγητό να πεταχτεί έξω και να σας τραυματίσει και να σας κάψει.



Όταν ανοίξετε το Secuquick Softline μπορεί να πεταχτούν έξω οι φυσαλίδες του φαγητού που μαγειρεύετε και να καείτε. Κατά την αποσυμπίεση του σκεύους, πριν ανοίξετε το Secuquick Softline κρατήστε το σκεύος από τα χερούλια και κουνήστε το ώστε να φύγουν οι φυσαλίδες.

Το σκεύος είναι συνήθως αποσυμπιεσμένο, όταν ο δείκτης για το “Soft- μαγείρεμα ” έχει φύγει από το πρώτο Soft παράθυρο προς τα αριστερά. Ιδιαίτερα όταν αποσυμπιέσετε το σκεύος κάτω από τρεχούμενο νερό ή πατώντας το κίτρινο κουμπί αποσυμπίεσης μπορεί το σκεύος να αποσυμπιεστεί νωρίτερα.

Για να αποσυμπιεστεί το σκεύος υπάρχουν τρεις τρόποι:

- **Αποσυμπίεση κάτω από κρύο τρεχούμενο νερό**
- **Αποσυμπίεση με το κίτρινο κουμπί αποσυμπίεσης**



- **Αποσυμπίεση μέσω σταδιακού κρωμάτος**  
Εάν αφήσετε το σκεύος, αυτό θα κρωμάσει και η πίεση θα δημιουργηθεί σταδιακά. Αυτή η διαδικασία απαιτεί λίγο περισσότερο χρόνο. Έχει όμως περισσότερη ενεργειακή απόδοση.

## • Αποσυμπίεση κάτω από κρύο τρεχούμενο νερό

Απενεργοποιείτε την εστία της κουζίνας σας

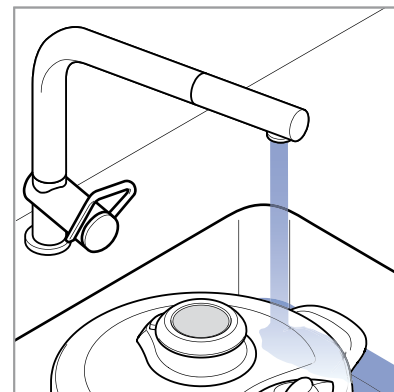
Παίρνετε το σκεύος από την εστία και το τοποθετείτε στον νεροχύτη

Αφήνετε το κρύο νερό να τρέξει πάνω από το καπάκι



Το νερό που έχει μαζευτεί στον νεροχύτη μην το πετάξετε, μπορεί ενδεχομένως να χρησιμοποιηθεί για άλλους σκοπούς.

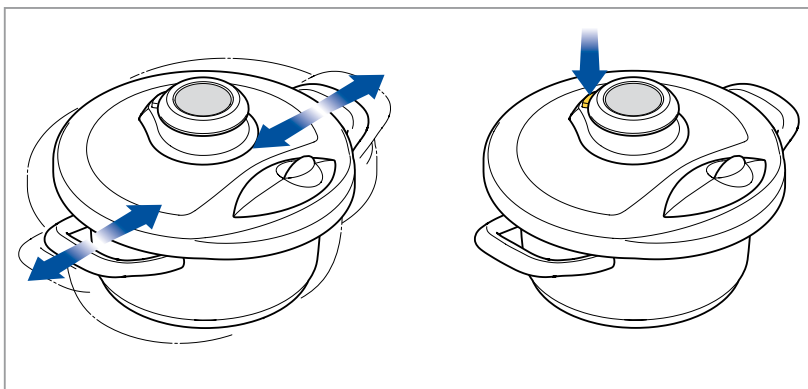
Να κρώνετε το σκεύος μέχρι να αποσυμπιεστεί.



Κουνάτε το σκεύος κρατώντας το από τα χερούλια

Πατάτε το κίτρινο κουμπί αποσυμπίεσης

Εάν διαφεύγει ακόμη ατμός επαναλαμβάνετε την διαδικασία: το αφήνετε να κρυσώσει και άλλο, το κουνάτε, πατάτε το κίτρινο κουμπί αποσυμπίεσης.



## • Αποσυμπίεση με το κίτρινο κουμπί αποσυμπίεσης

Όταν μαγειρεύετε συγκεκριμένες τροφές δεν πρέπει να αποσυμπιέζετε το σκεύος με το κίτρινο κουμπί αποσυμπίεσης, δες Κεφάλαιο Ι “ Χρήση και Ασφάλεια σύμφωνα με τις οδηγίες χρήσεως ”.



Απενεργοποιείτε την εστία της κουζίνας σας

Παίρνετε το σκεύος από την εστία και το τοποθετείτε σε μία σταθερή, ίσια και πυρίμαχη επιφάνεια (όχι ξύλινη ή πλαστική)

Το κίτρινο κουμπί αποσυμπίεσης και ο ατμός που εξέρχεται από το άνοιγμα θα πρέπει να μην είναι από τη μεριά του σώματός σας.

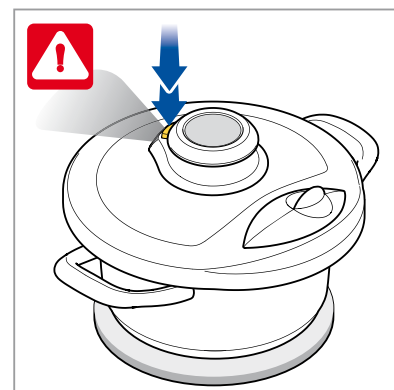


Πατάτε διαδοχικά και σύντομα το κίτρινο κουμπί αποσυμπίεσης

Αφήνετε τον ατμό να διαφύγει.

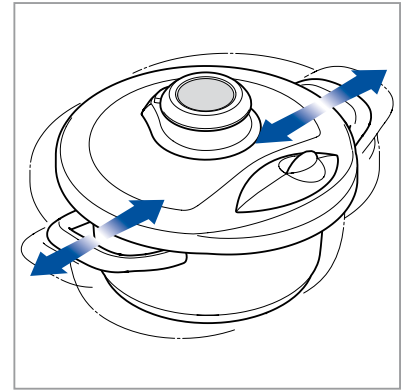
Πατώντας παρατεταμένα το κίτρινο κουμπί: ο ατμός διαφεύγει πιο δυνατά.

Πατώντας διακεκομμένα το κίτρινο κουμπί: ο ατμός διαφεύγει πιο ήπια.



**Κουνάτε το σκεύος κρατώντας το από τα χερούλια**

Επαναλαμβάνετε τη διαδικασία, μέχρι να σταματήσει να διαφεύγει ατμός.



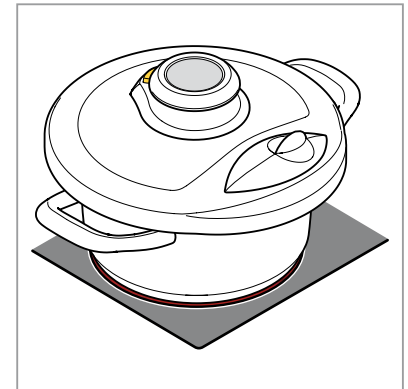
- **Αποσυμπίεση μέσω σταδιακού κρώματος**

**Απενεργοποιήστε την εστία της κουζίνας σας μετά από περίπου ¼ του χρόνου μαγειρέματος**

Αφήνετε το σκεύος πάνω στην εστία για να χρησιμοποιήσει την υπόλοιπη θερμότητα.

**Αφήνετε το σκεύος να κρώσει**

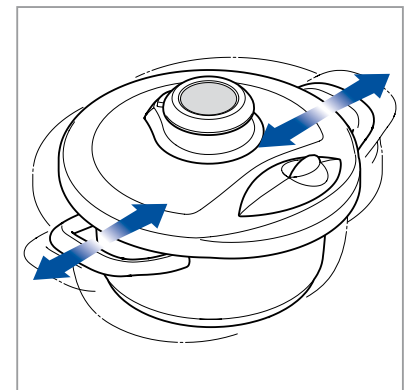
Αφήνετε το σκεύος να κρώσει, μέχρι να αποσυμπιεστεί.



**Κουνάτε το σκεύος κρατώντας το από τα χερούλια**

**Ανοίγετε τον διακόπτη ασφαλείας**

Εάν δεν ανοίγει ο διακόπτης ασφαλείας αφήνετε το σκεύος να κρώσει κι άλλο.



### 3.7 Άνοιγμα και αφαίρεση του Secuquick Softline

Το Secuquick Softline μπορεί να ανοίξει, μόνο όταν το σκεύος έχει αποσυμπιεστεί. Ο διακόπτης ασφαλείας θα πρέπει να γυρίζει εύκολα.



Μην προσπαθήσετε ποτέ να ανοίξετε με βία το Secuquick Softline. Ένα καπάκι που το ανοίγετε με βία, το οποίο είναι υπό πίεση, μπορεί να πέσει και υπάρχει ο κίνδυνος το καυτό φαγητό να πεταχτεί έξω και να σας τραυματίσει ή να σας κάψει.

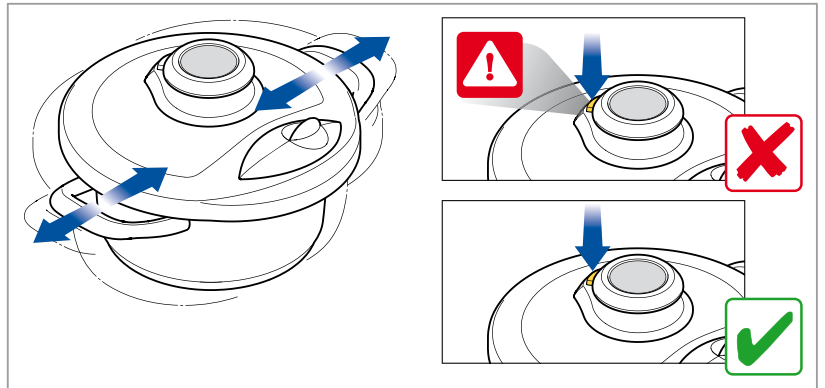
Βεβαιωθείτε, ότι το σκεύος έχει αποσυμπιεστεί:

**Κουνάτε το σκεύος κρατώντας το από τα χερούλια**

**Πατάτε το κίτρινο κουμπί αποσυμπίεσης**

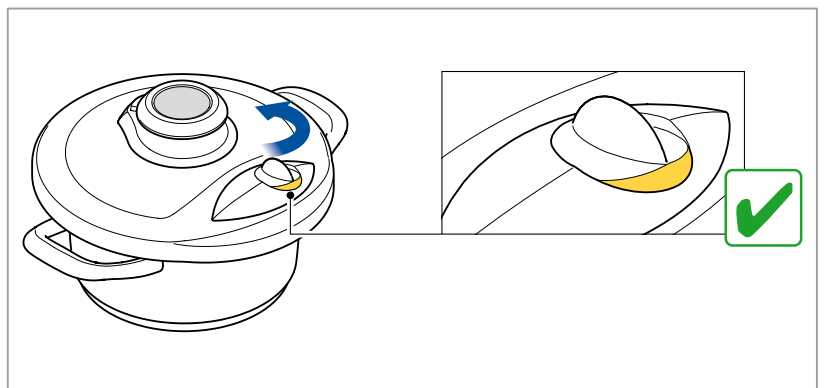
Δεν θα πρέπει να διαφεύγει πια ατμός (Δεν ακούγεται άλλο σφύριγμα).

Ο διακόπτης ασφαλείας θα πρέπει να γυρίζει εύκολα.

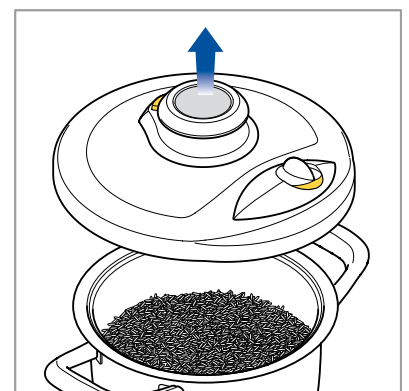


**Ανοίγετε τον διακόπτη ασφαλείας του Secuquick Softline**

Όταν ανοίξει, η κίτρινη ένδειξη είναι τελείως ορατή



**Αφαιρείτε το Secuquick Softline από το σκεύος**



## 3.8 Χρήση του Audiotherm

Το Audiotherm της AMC μπορεί να σας βοηθήσει να επιβλέπετε καλύτερα την διαδικασία μαγειρέματος με το Secuquick Softline. Το Audiotherm σας υποδεικνύει τι να κάνετε για να φέρετε εις πέρας την διαδικασία μαγειρέματος και για να μπορείτε να επιβλέψετε τον χρόνο μαγειρέματος.

Το Audiotherm σας ειδοποιεί με ηχητικά σήματα,

- πότε πρέπει να χαμηλώσετε τη θερμοκρασία της εστίας σας μετά την προθέρμανση,
- πότε κατά την διάρκεια του μαγειρέματος η θερμοκρασία αυξάνεται πάρα πολύ ή βυθίζεται, δηλαδή φεύγει από την ιδανική περιοχή μαγειρέματος και η ρύθμιση της θερμοκρασίας πρέπει να προσαρμοστεί σύμφωνα με το σύμβολο που εμφανίζεται στην οθόνη ενδείξεων,
- ή όταν λήγει ο χρόνος μαγειρέματος (εφόσον έχει προγραμματιστεί).

Η θέση εις λειτουργία, οι γενικές λειτουργίες και τα ηχητικά σήματα του Audiotherm περιγράφονται επακριβώς στις συνοδευόμενες οδηγίες χρήσεως. Ο έλεγχος του Audiotherm γίνεται με τα ασημένια σημεία μέτρησης στο άκρο του Visiotherm S. Η ακολουθία της διαδικασίας μαγειρέματος χρησιμοποιώντας το Audiotherm είναι η ίδια που περιγράφεται στο κεφάλαιο 3 “Μαγείρεμα με το Secuquick Softline”.



Μόνο όταν το Audiotherm εργάζεται μαζί με το Navigenio στη βαθμίδα “A” στο αυτόματο πρόγραμμα, εκτελούνται αυτόματα από το Navigenio οι κάτωθι περιγραφόμενες απαραίτητες λειτουργίες.

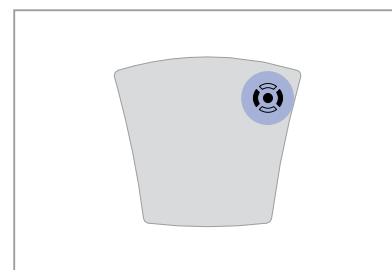
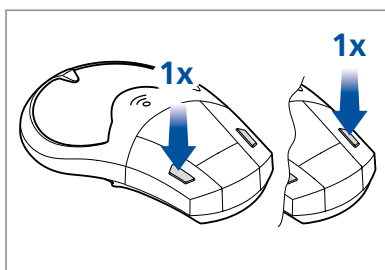
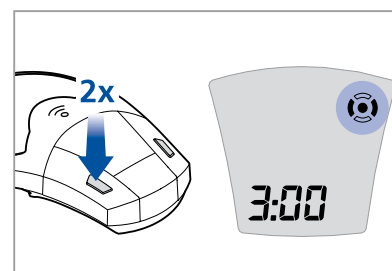
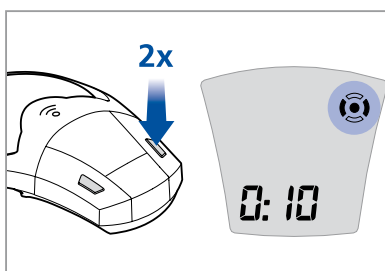
### Επίβλεψη της θερμοκρασίας και του χρόνου μαγειρέματος

Ετοιμάζετε το σκεύος και το τοποθετείτε στην εστία της κουζίνας σας ως συνήθως.

**Ενεργοποιείτε το Audiotherm:**  
πατάτε 2 φορές το δεξί ή το αριστερό πλήκτρο

Το σύμβολο “Ενεργοποίησης” περιστρέφεται.

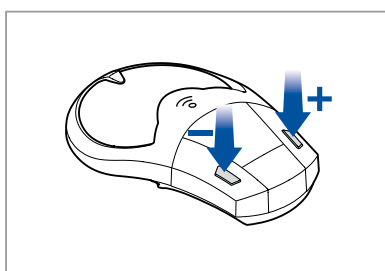
Εμφανίζεται ένας σύντομος χρόνος (δεξί πλήκτρο, 10 λεπτά), ή αντίστοιχα ένας μακρύς χρόνος συνέχισης του μαγειρέματος (αριστερό πλήκτρο, μέγιστο 3 ώρες).



Εάν δεν επιθυμείτε να χρησιμοποιήσετε την επίβλεψη του χρόνου μαγειρέματος, πατάτε μόνο 1 φορά ένα πλήκτρο για να το ενεργοποιήσετε. Το επόμενο βήμα στη συνέχεια μπορεί να παραληφθεί.

Η επίβλεψη του χρόνου μαγειρέματος μπορεί να ενεργοποιηθεί και αργότερα, - πατώντας το δεξί ή το αριστερό πλήκτρο, εφόσον η προθέρμανση δεν έχει ακόμη ολοκληρωθεί.

**Ρύθμιση του χρόνου συνέχισης του μαγειρέματος:**  
πατάτε το αντίστοιχο πλήκτρο (δεξιά αυξάνετε τον χρόνο, αριστερά τον μειώνετε)



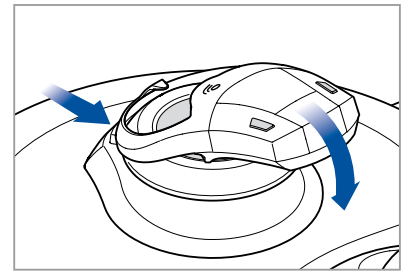
Παρακαλώ προσέξτε: ο χρόνος συνέχισης του μαγειρέματος είναι ο χρόνος μαγειρέματος μετά την προθέρμανση, δηλαδή όταν φθάσει στο πρώτο Soft ή Turbo παράθυρο.



Ένα διαρκές πάτημα σε ένα πλήκτρο κατά τη ρύθμιση αλλάζει γρήγορα τον χρόνο, αλλιώς λεπτό προς λεπτό.

## Τοποθέτηση του Audiotherm στο Visiotherm S

Τοποθετείτε την αγκύλη του Audiotherm με κλίση προς τα μπροστά και πιέζετε το πίσω μέρος του Audiotherm προς τα κάτω, έως ότου το Audiotherm κλειδώσει.

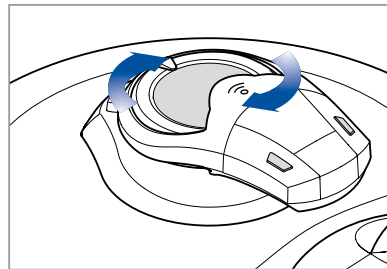


Η οθόνη ενδείξεων του Visiotherm S πρέπει να διατηρείται καθαρή και στεγνή. Εάν είναι λερωμένη ή βρεγμένη αυτό μπορεί να οδηγήσει σε λανθασμένα μετρήματα και συνεπώς σε δυσλειτουργία.

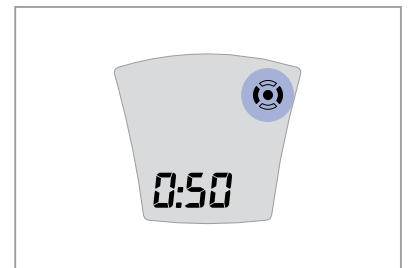
Ανάλογα με τη μέθοδο μαγειρέματος “Soft γρήγορο μαγείρεμα” ή “Turbo γρήγορο μαγείρεμα”, την οποία θέλετε να εκτελέσετε:

### Περιστρέψτε το Audiotherm...

Το σύμβολο “Ενεργοποίησης” θα παραμείνει για λίγο σταθερό και στη συνέχεια θα απενεργοποιηθεί.



Οι χρόνοι μαγειρέματος που εμφανίζονται στις εικόνες είναι απλώς παραδείγματα

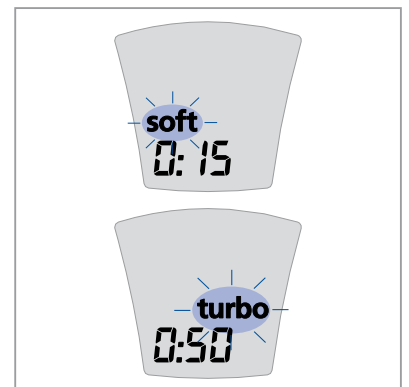
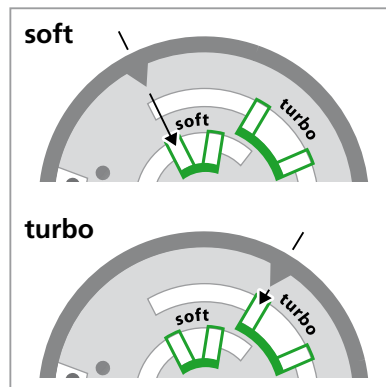


... μέχρι το “soft” ή το “turbo” να αναβοσβήσει στην οθόνη (Τοποθετήστε τον δείκτη του Audiotherm με κατεύθυνση προς το πρώτο Soft παράθυρο ή στο πρώτο Turbo παράθυρο)



Μπορεί να χρειαστεί να περιστρέψετε το Audiotherm αρκετές φορές για την ενεργοποίησή του.

Μη στρίβετε το Audiotherm προς το σύμβολο πολύ αργά ή απότομα αλλά προσπαθήστε να χρησιμοποιείτε μια ομοιόμορφη ταχύτητα. Το Audiotherm μπορεί επίσης λίγο να περιστραφεί και προς την αντίθετη κατάσταση.



Το Audiotherm είναι τώρα έτοιμο να παρακολουθήσει την θερμοκρασία και τον χρόνο μαγειρέματος, εάν το έχετε ρυθμίσει. Ενεργοποιήστε την εστία της κουζίνας σας στην υψηλότερη βαθμίδα, ως συνήθως.

## Ακούτε τα ηχητικά Σήματα του Audiotherm:

Όταν επιτευχθεί η θερμοκρασία προθέρμανσης θα ακουστεί ένας διπλός επαναλαμβανόμενος ήχος.

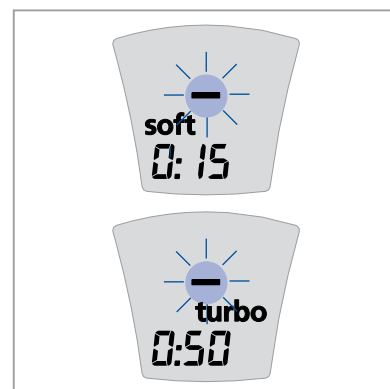
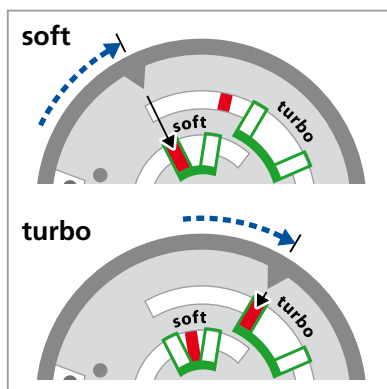
- Σήμα “Μείωση”



Το σύμβολο “Μείωση” αναβοσβήνει και το σύμβολο “Soft” ή “Turbo” ανάβει μόνιμα.

Ο χρόνος μαγειρέματος αρχίζει να τρέχει, εάν τον έχετε προγραμματίσει.

**Χαμηλώνετε την θερμοκρασία της κουζίνας σας και απενεργοποιείτε το σήμα πατώντας ένα κουμπί**



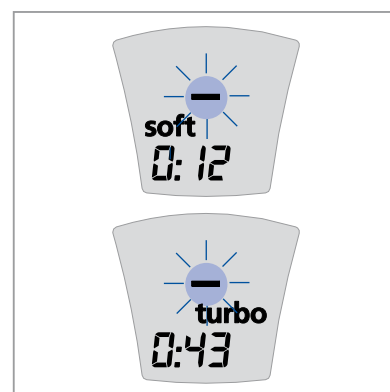
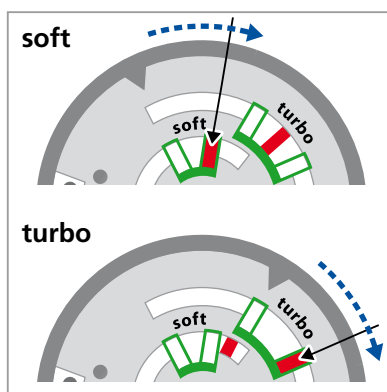
Εάν η θερμοκρασία κατά την διάρκεια του μαγειρέματος αφήνει την ιδανική περιοχή μαγειρέματος προς τα δεξιά, θα ακουστεί ένας διπλός επαναλαμβανόμενος ήχος.

- Σήμα “Μείωση”



Το σύμβολο “Μείωση” αναβοσβήνει.

**Χαμηλώστε την θερμοκρασία της κουζίνας σας (ή απενεργοποιήστε την ή πάρτε για λίγο το σκεύος από την εστία της κουζίνας σας), απενεργοποιήστε το σήμα πατώντας ένα κουμπί**



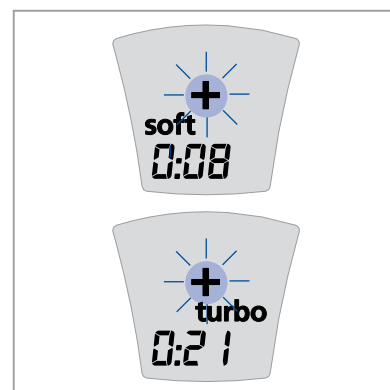
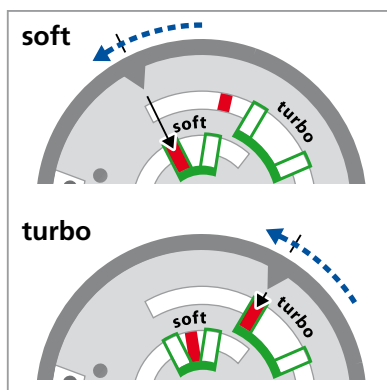
Εάν η θερμοκρασία κατά την διάρκεια του μαγειρέματος αφήνει την ιδανική περιοχή μαγειρέματος προς τα αριστερά, θα ακουστεί ένας διπλός επαναλαμβανόμενος ήχος.

- Σήμα “Αύξηση”



Το σύμβολο “Αύξηση” αναβοσβήνει.

**Γυρίστε τον διακόπτη της εστία σας σε υψηλότερη ή στην υψηλότερη θερμοκρασία και απενεργοποιήστε το σήμα πατώντας ένα κουμπί**

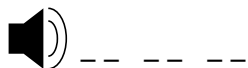


Στο Soft γρήγορο μαγείρεμα, εάν ο δείκτης έχει ήδη αφήσει το πρώτο Soft παράθυρο προς τα αριστερά, γυρίστε τον διακόπτη στην υψηλότερη θερμοκρασία μέχρι να φθάσει στο πρώτο Soft παράθυρο για να μπορέσει να δημιουργηθεί πίεση και να αυξηθεί η θερμοκρασία.

Στο Turbo γρήγορο μαγείρεμα, εάν ο δείκτης έχει ήδη αφήσει το πρώτο Turbo παράθυρο προς τα αριστερά, γυρίστε τον διακόπτη σε υψηλότερη θερμοκρασία μέχρι να φθάσει στο πρώτο Turbo παράθυρο.

Εάν έχει προγραμματιστεί ένας χρόνος μαγειρέματος, θα ακουστεί ένας ενιαίος επαναλαμβανόμενος ήχος στο τέλος του μαγειρέματος.

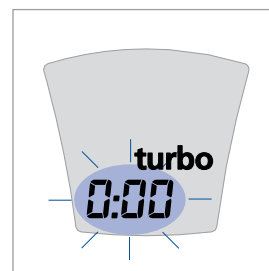
- Σήμα “Τέλος του χρόνου μαγειρέματος”



Η ένδειξη “0.00” αναβοσβήνει στην οθόνη.

Το φαγητό είναι έτοιμο.

**Απενεργοποιείστε το σήμα πατώντας  
ένα κουμπί**

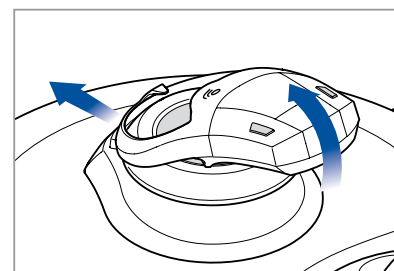


Ενίστε κατά την διάρκεια της χρήσης να ελέγχετε εάν το Audiotherm έχει ρυθμιστεί σωστά και έχει ενεργοποιηθεί για τον επιθυμητό τρόπο μαγειρέματος Soft ή Turbo.

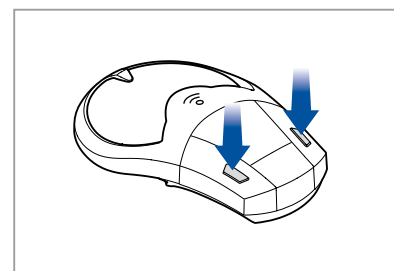
Σε περίπτωση αμφιβολίας, απενεργοποιήστε το Audiotherm, ρυθμίστε το εκ νέου και ενεργοποιήστε το.

**Σηκώστε το από την πίσω του πλευρά και  
αφαιρέστε το**

**Πατήστε ταυτόχρονα για 1 δευτερόλεπτο το αριστερό  
και το δεξί πλήκτρο**

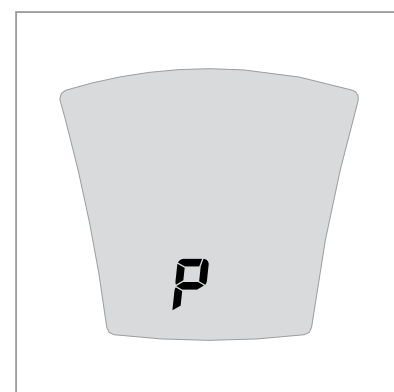


Αλλιώς το Audiotherm θα απενεργοποιηθεί από μόνο του 2 λεπτά  
αφού το αφαιρέσετε.



- Ρύθμιση “P”

Η ρύθμιση “P” σας προσφέρει μία ακόμη δυνατότητα να εξοικονομήσετε ενέργεια κατά την διάρκεια του μαγειρέματος. Αυτή είναι ιδανική για φαγητά που χρειάζονται λίγο χρόνο μαγειρέματος και μπορείτε να αποσυμπιέσετε το σκεύος απλά αφήνοντάς το να κρυώσει από μόνο του (βλέπε σελίδα 16). Αυτή η ρύθμιση είναι ιδιαίτερα ιδανική για ριζότο, ρύζι και πολλά κατεψυγμένα λαχανικά. Η ρύθμιση “P” στο Audiotherm βρίσκεται μεταξύ των θέσεων “3.00” και “0.01”.



## 4 Φροντίδα και Συντήρηση

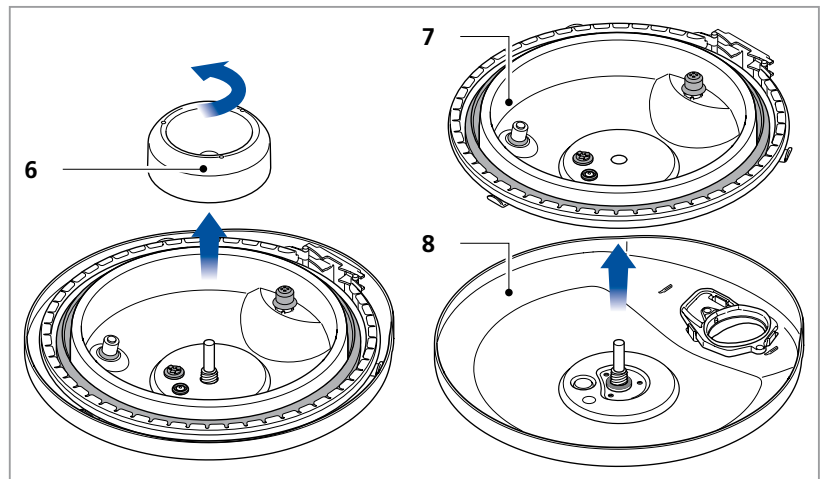
Για να εξασφαλίσετε μεγάλη διάρκεια ζωής και τέλεια, ασφαλή λειτουργία, το Secuquick Softline πρέπει να φροντίζεται και να συντηρείται ως εξής:

- Αποσυναρμολογήστε το Secuquick Softline και καθαρίστε το μετά από κάθε χρήση.
- Πριν το χρησιμοποιήσετε ξανά, συναρμολογήστε το και ελέγξτε, ότι λειτουργεί σωστά.
- Αντικαταστήστε το λάστιχο και άλλα λαστικάκια εάν έχουν φθαρεί ή εάν δεν προσαρμόζονται λόγω παλαιότητας ή εάν έχουν συρρικνωθεί ή έχουν σχισμές. Αυτά τα τμήματα πρέπει να αντικαθίστανται το αργότερο μετά από 2 χρόνια.

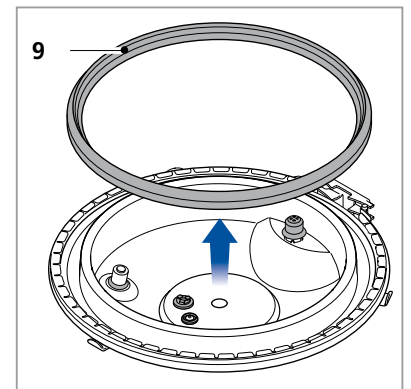
### 4.1 Αποσυναρμολόγηση του Secuquick Softline

Ξεβιδώστε την καμπάνα (6)

Αφαιρέστε το κάτω καπάκι (7)  
από το πάνω καπάκι (8)



Αφαιρέστε το λάστιχο (9)



## 4.2 Καθαρισμός του Secuquick Softline και αποθήκευση

- Επιτρέπεται το πλύσιμο στο πλυντήριο πιάτων
- Εάν το πλύνετε στο χέρι, χρησιμοποιήστε ένα μαλακό σφουγγάρι.
- Το AMC BIO FORTE ή ένα ουδέτερο καθαριστικό είναι ιδανικά για να καθαρίσετε το Secuquick Softline.

**Πλύνετε το κάτω και το πάνω καπάκι, την καμπάνα και το λάστιχο**

**στο πλυντήριο πιάτων**

ή

**πλύνετε τα στο χέρι και  
ξεπλύνετε τα με ζεστό νερό**

**Στεγνώστε τα καλά**



Το λάστιχο θα αντέξει περισσότερο χρόνο εάν είναι προστατευμένο από τον ήλιο και το αποθηκεύετε ακουμπώντας το μόνο χαλαρά πάνω στο Secuquick Softline. Πριν το χρησιμοποιήσετε τοποθετήστε το ξανά σταθερά.

## 4.3 Μοντάρισμα του Secuquick Softline

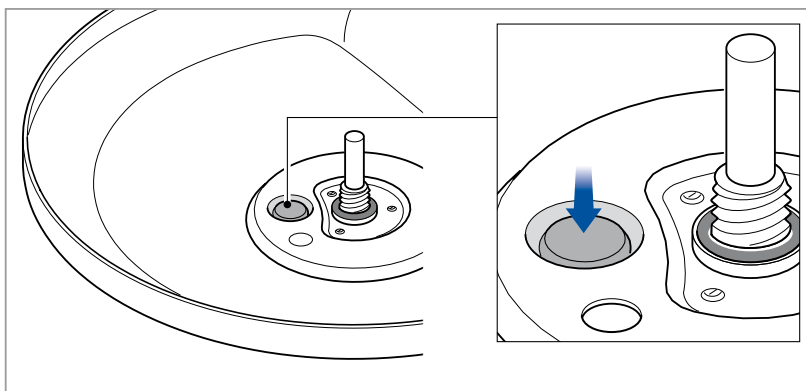
Εκτελέστε τους ελέγχους που περιγράφονται παρακάτω όταν μοντάρτε το Secuquick Softline. Είναι σημαντικό για να διασφαλίσετε σωστή και ασφαλή λειτουργία. Βλέπε επίσης την αναφορά στη σελίδα 6.

### Ελέγξτε τις βαλβίδες και τα λάστιχα

#### Πατήστε με το δάχτυλο τη λειτουργική βαλβίδα πίεσης

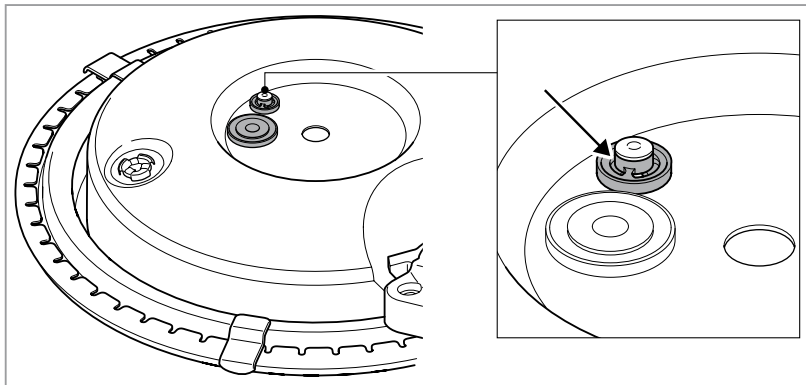
Αυτή πρέπει να πατιέται εύκολα για 3-4 mm και να επανέρχεται και πάλι χωρίς δυσκολία.

Εάν η λειτουργική βαλβίδα πίεσης δεν λειτουργεί τέλεια δεν πρέπει να χρησιμοποιήσετε το Secuquick Softline. Απευθυνθείτε στο σέρβις της AMC.



#### Ελέγξτε τη βαλβίδα αποσυμπίεσης

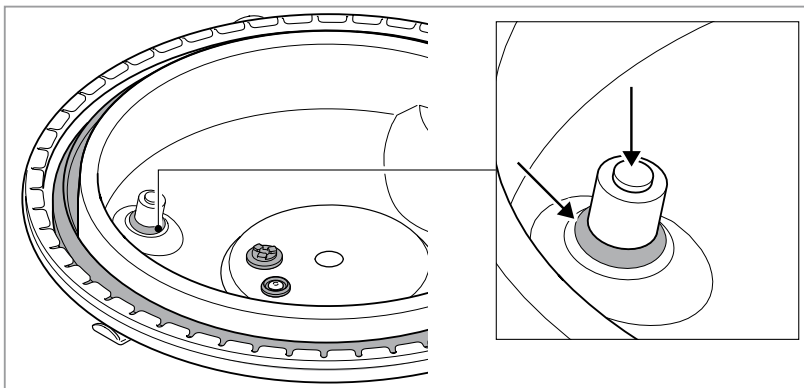
Τα ανοίγματα στο μέρος από καουτσούκ της βαλβίδας αποσυμπίεσης πρέπει να είναι καθαρά.



### Ελέγξτε τη βαλβίδα ασφαλείας 2

Δεν θα πρέπει το λαστικένιο παρέμβυσμα να είναι κατεστραμμένο και θα πρέπει να βρίσκεται στο κάτω μέρος της εγκοπής.

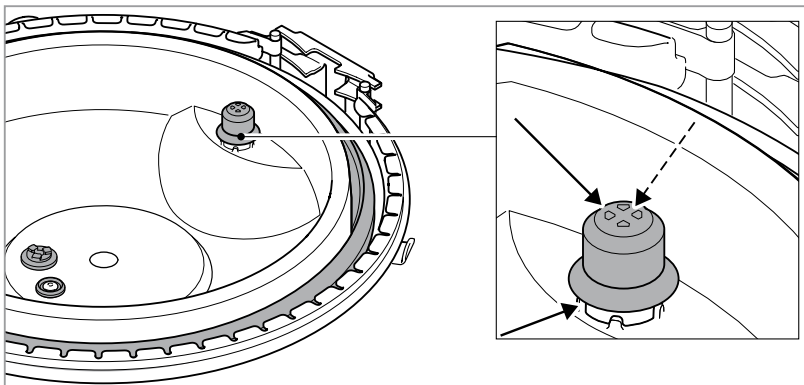
Βεβαιωθείτε, ότι η μπάλα από χάλυβα δεν είναι μπλοκαρισμένη, κινείται ελεύθερα και επανέρχεται χωρίς δυσκολία πιέζοντάς την με το δάχτυλό σας.



### Ελέγξτε τη βαλβίδα ασφαλείας 3

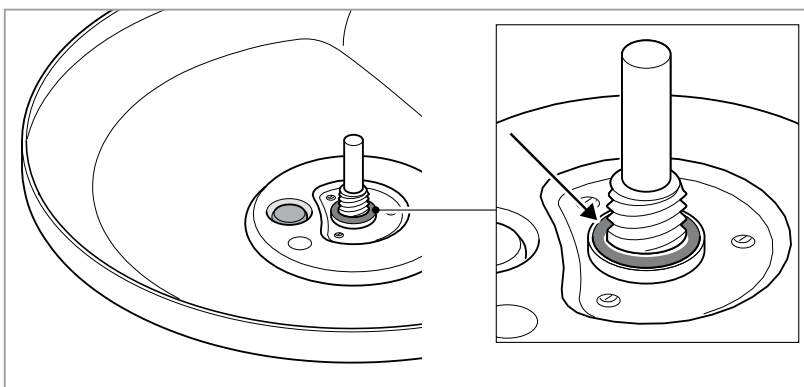
Το καπάκι στεγανοποίησης πρέπει να είναι στη θέση του και να είναι καθαρό.

Βεβαιωθείτε, ότι η μπλε μπάλα δεν είναι μπλοκαρισμένη, κινείται ελεύθερα και επανέρχεται χωρίς δυσκολία πιέζοντάς την με το δάχτυλό σας.



### Ελέγξτε το λαστικένιο παρέμβυσμα κάτω από το Visiotherm S

Το λαστικένιο παρέμβυσμα δεν πρέπει να είναι κατεστραμμένο και θα πρέπει να βρίσκεται στο κάτω μέρος της εγκοπής.

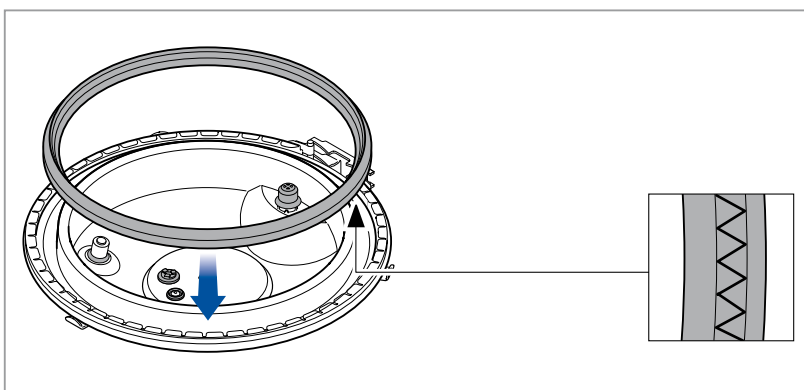


## Επανασυναρμολόγηση

### Τοποθετήστε το λάστιχο

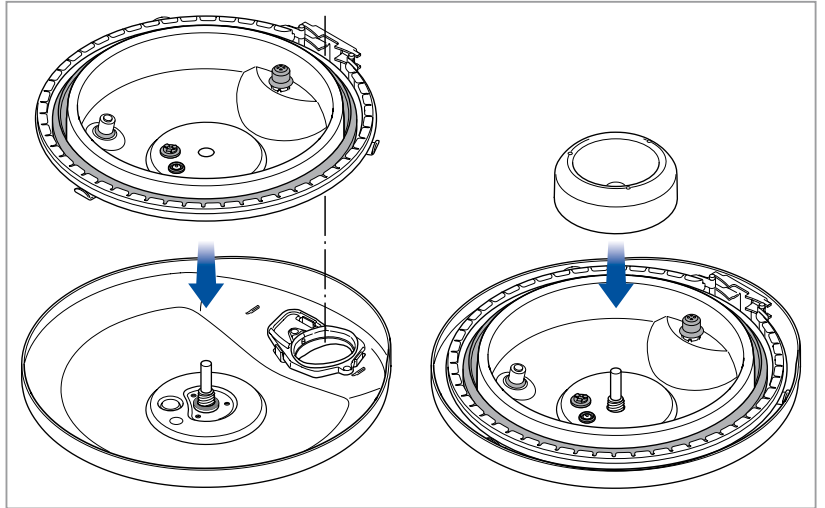
Βεβαιωθείτε, ότι έχει τοποθετηθεί σωστά με τις γραμμές ζιγκ ζαγκ (τις κυματιστές γραμμές) προς τα κάτω.

**Πιέστε το λάστιχο γύρω - γύρω με τα δάχτυλά σας**



## Επανατοποθέτηση του κάτω καπακιού

Βιδώστε την καμπάνα και σφίξτε την



## Ελέγξτε το σφράγισμα του καπακιού

Κλείστε το Secuquick Softline με τον περιστρεφόμενο διακόπτη ασφαλείας

Ελέγξτε το κλειδώμα για το κλείσιμο του καπακιού

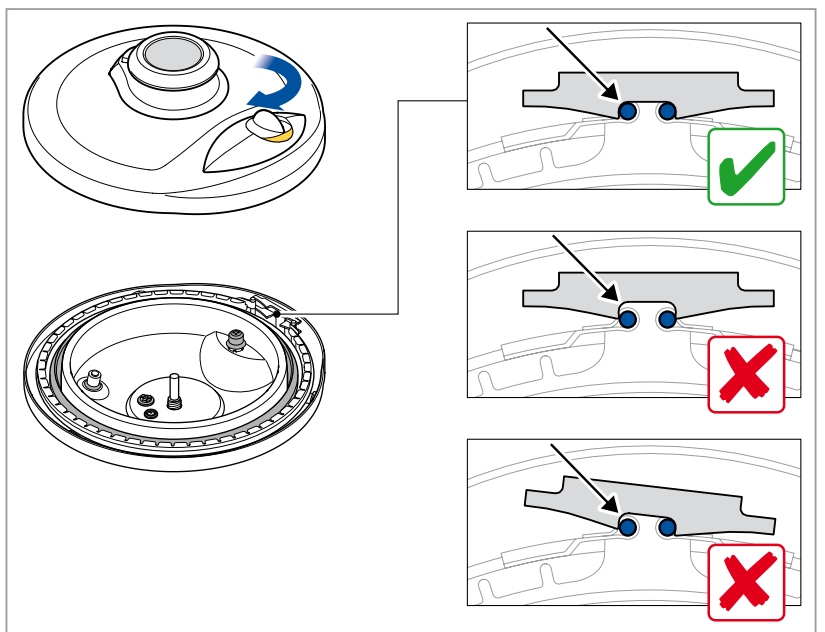
Η κλειδαριά ασφαλείας δεν πρέπει να είναι λυγισμένη προς τα έξω. Οι δύο πείροι θα πρέπει να βρίσκονται πλήρως σε κλειστή θέση.

Ανοίξτε το Secuquick Softline άλλη μια φορά με τον διακόπτη ασφαλείας

Ο διακόπτης θα πρέπει να περιστρέφεται εύκολα.



Εάν ο μηχανισμός κλειδώματος του καπακιού δεν λειτουργεί τέλεια, δεν πρέπει να χρησιμοποιήσετε το Secuquick Softline. Απευθυνθείτε στο σέρβις της AMC.



## 4.4 Αντικατάσταση λάστιχων στεγανοποίησης

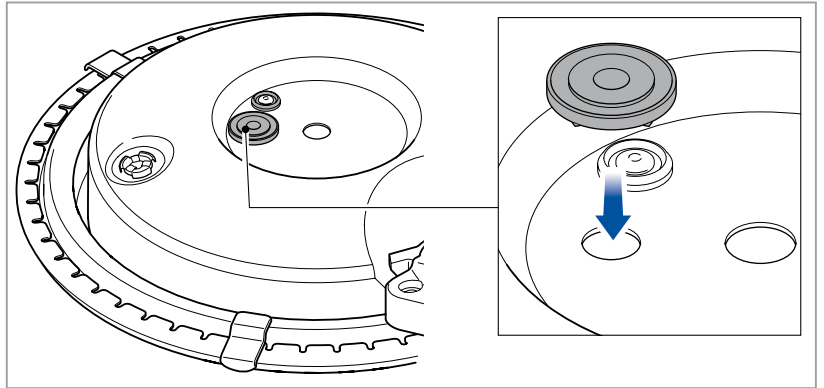
- Αντικαταστήστε τα λάστιχα με το χέρι ή χρησιμοποιώντας ένα αμβλύ εργαλείο.
- Να χρησιμοποιείτε μόνο αυθεντικά ανταλλακτικά για το μοντέλο 4200.

### Λάστιχο στεγανοποίησης για τη λειτουργική βαλβίδα πίεσης

#### Προσαρμόστε το λάστιχο στεγανοποίησης μέσα στο άνοιγμα

Βεβαιωθείτε, ότι έχει προσαρμοστεί σωστά: μικρή διάμετρος προς τα κάτω.

Το λάστιχο στεγανοποίησης πρέπει να περιστρέφεται εύκολα μετά την προσαρμογή του.

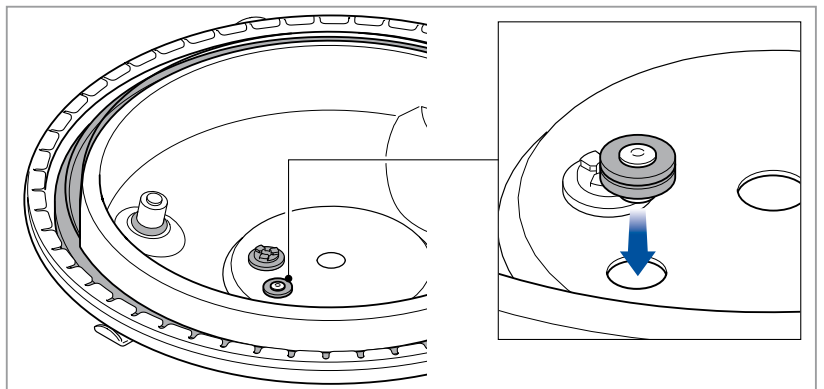


### Βαλβίδα αποσυμπίεσης

#### Προσαρμόστε το λάστιχο μέσα στο άνοιγμα

Οι επίπεδες πλευρές του καουτσουκένιου μέρους της βαλβίδας αποσυμπίεσης πρέπει να είναι στην κάτω πλευρά του κάτω καπακιού.

Βεβαιωθείτε, ότι το αυλάκι του καουτσουκένιου μέρους κάθετα σωστά στις οπές του μετάλλου.

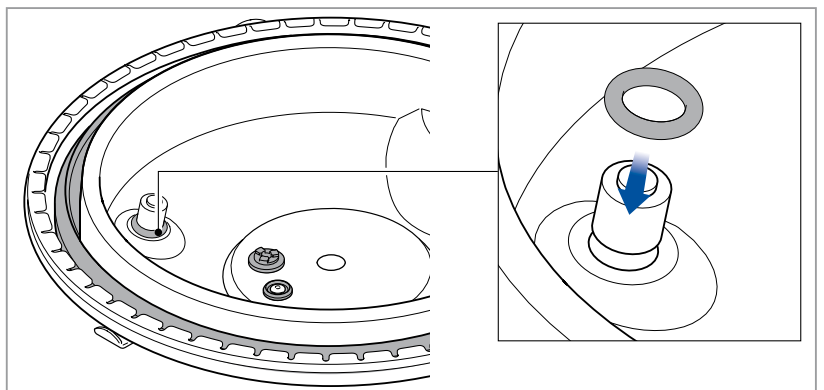


Να μη μπερδεύετε τα ανοίγματα για το λάστιχο στεγανοποίησης και της βαλβίδας αποσυμπίεσης.

### Λαστιχένιο παρέμβυσμα στη βαλβίδα ασφαλείας 2

#### Πιέστε το λαστιχένιο παρέμβυσμα μέχρι το κάτω μέρος του αυλακιού

Μην τραβάτε το σώμα της βαλβίδας έξω από το κάτω καπάκι.

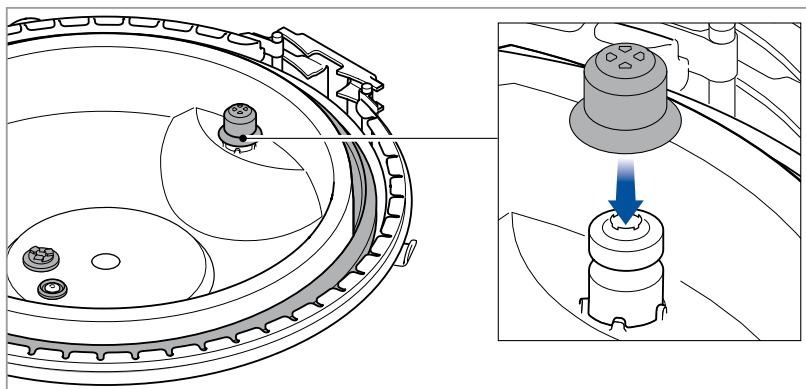


**Καπάκι στεγανοποίησης της βαλβίδας ασφαλείας 3**

**Πατήστε εντελώς το καπάκι στεγανοποίησης**

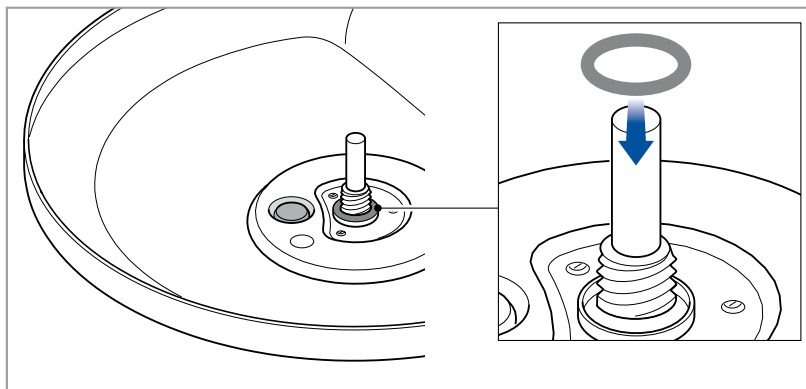


Μην πιέζετε το λαστικό παρέμβυσμα για την βαλβίδα ασφαλείας 2 πάνω στη βαλβίδα ασφαλείας 3!



**Λαστικό παρέμβυσμα κάτω από το Visiotherm S**

**Σύρετε προσεκτικά το λαστικό παρέμβυσμα στον κοχλία μέχρι να βρεθεί τελείως κάτω στο αυλάκι**



## 5 Τι κάνετε, όταν...

### **δεν μπορεί να κλείσει το Secuquick Softline ....**

Ο διακόπτης ασφαλείας δεν μπορεί να γυρίσει στην θέση που κλείνει.

Όταν το Secuquick Softline δε βρίσκεται πάνω στο σκεύος, ο διακόπτης ασφαλείας δεν μπορεί να γυρίσει από την θέση που ανοίγει στη θέση που κλείνει ή είναι άκαμπος.

### **Το Secuquick Softline δεν μπορεί να ανοίξει...**

Ο διακόπτης ασφαλείας δεν μπορεί να γυρίσει στη θέση που ανοίγει. Μετακινείται λίγο και μετά μπλοκάρει.

### **Καθόλου ή λίγη πίεση στο σκεύος...**

Ο δείκτης της θερμοκρασίας στο Visiotherm S δεν έχει φθάσει στο πρώτο Soft παράθυρο ή το πρώτο Turbo παράθυρο.

### **Διαφεύγει ατμός ξαφνικά ανάμεσα στα καπάκια...**

Το σκεύος έχει υπερθερμανθεί και η βαλβίδα πίεσης δε λειτουργήσει.

Μία βαλβίδα ασφαλείας έχει ενεργοποιηθεί.

### **Πιέστε το Secuquick Softline προς τα κάτω καθώς γυρίζετε τον διακόπτη ασφαλείας**

#### **Ελέγξτε εάν**

- ο διακόπτης ασφαλείας γυρίζει εύκολα όταν το Secuquick Softline ανασηκώνεται από το σκεύος.  
Εάν όχι, κλείστε το καπάκι, όπως περιγράφεται παρακάτω.
- το λάστιχο έχει τοποθετηθεί σωστά.
- χρησιμοποιείτε το σωστό σκεύος.
- το χείλος του σκεύους είναι καθαρό, επίπεδο και χωρίς φθορά.

#### **Ελέγξτε εάν**

- το Secuquick Softline έχει συναρμολογηθεί σωστά και η καμπάνα είναι βιδωμένη σφικτά.
- ο μηχανισμός κλειδώματος είναι λερωμένος ή έχει μπει στο εσωτερικό του κάποιο ξένο σώμα, ενδεχομένως καθαρίστε το.

### **Μετακινήστε τον διακόπτη ασφαλείας μερικές φορές μπρος και πίσω**

Το σκεύος μπορεί μην έχει ακόμη αποσυμπιεστεί.

#### **Αποσυμπιέστε το σκεύος**

Η διαδικασία περιγράφεται στο κεφάλαιο 3.6 “Αποσυμπίεση”. Τηρήστε τα μέτρα ασφαλείας.

Όταν το σκεύος αποσυμπιεστεί:

**Γυρίστε τον διακόπτη ασφαλείας για άλλη μια φορά στη θέση που κλείνει και δοκιμάστε ξανά**

**Πιέστε το Secuquick Softline προς τα κάτω καθώς γυρίζετε τον διακόπτη ασφαλείας**

#### **Ελέγξτε εάν**

- έχετε επιλέξει τη σωστή διάμετρο της εστίας μαγειρέματος.
- έχετε επιλέξει τη μεγαλύτερη βαθμίδα της εστίας της κουζίνας σας.
- έχει προστεθεί επαρκής ποσότητα υγρού.
- το Secuquick Softline είναι εντελώς κλειστό με τον διακόπτη ασφαλείας να είναι γυρισμένος δεξιόστροφα μέχρι εκεί που πάει (μέχρι το τέρμα του) και το κίτρινο σημάδι του διακόπτη δεν είναι πλέον ορατό.

Εάν συνεχίζει να διαφεύγει ατμός κάτω από το καπάκι:

#### **Ελέγξτε εάν**

- το λάστιχο έχει τοποθετηθεί σωστά.
- η καμπάνα είναι σφικτή.
- όλα τα λάστιχα είναι διαθέσιμα, χωρίς φθορά και σωστά τοποθετημένα (βλέπε κεφάλαιο 4.4 “Αντικατάσταση λάστιχων στεγανοποίησης”).

### **Μη χρησιμοποιήσετε άλλο το Secuquick Softline**

**Απευθυνθείτε στο σέρβις της AMC.**

## 6 AMC-Εξυπηρέτηση (Σέρβις) πελατών, Ανταλλακτικά

Το σέρβις πελατών για την AMC είναι μία διαρκής προσπάθεια ικανοποίησης των αναγκών και των επιθυμιών των πελατών μας.

Εάν έχετε περαιτέρω απορίες ή υποδείξεις, παρακαλούμε επικοινωνήστε μαζί μας.

Θα χαρούμε να σας εξυπηρετήσουμε!

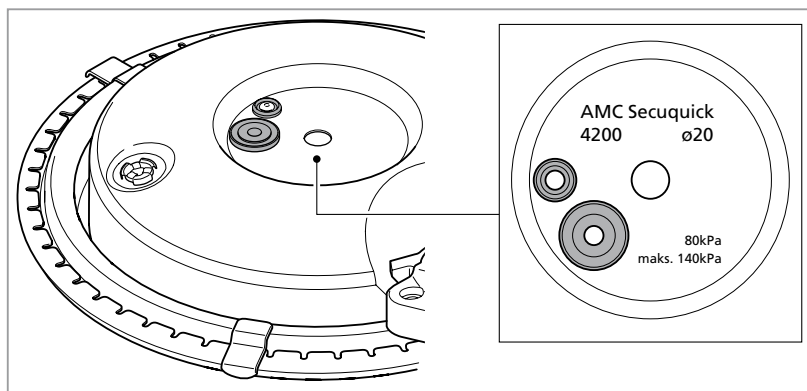
Θα βρείτε τη διεύθυνση επικοινωνίας στην πίσω σελίδα.

### 6.1 Ανταλλακτικά

Τα ακόλουθα στοιχεία είναι απαραίτητα για να είστε σίγουροι, ότι έχετε λάβει τα σωστά μέρη:

- Τα στοιχεία του μοντέλου
- Τα στοιχεία της διαμέτρου

Αυτά τα στοιχεία μπορείτε να τα βρείτε τυπωμένα στο κέντρο του κάτω καπακιού.



## A). ΑΠΛΗ ΜΑΓΕΙΡΙΚΗ ΜΕ ΤΟ ΚΑΠΑΚΙ SECUQUICK SOFTLINE ΣΕ ΚΑΘΕ ΕΣΤΙΑ ΧΩΡΙΣ AUDIO THERM

1. Γεμίστε το σκεύος μέχρι τα επιτρεπόμενα όρια.  
Το σκεύος το γεμίζετε με τις ανάλογες τροφές μέχρι τα 2/3 του σκεύους.  
Για τροφές που αφρίζουν (όπως ρύζι, όσπρια, ρυζόγαλο, ζυμαρικά κλπ.) μέχρι το 50% του σκεύους.
2. Ρίξτε λίγα υγρά στο σκεύος εκεί που χρειάζεται. Εάν οι τροφές έχουν αρκετά υγρά δεν χρειάζεται.
3. Σκουπίστε το χείλος του σκεύους.
4. Τοποθετείστε το Secuquick softline πάνω στο σκεύος.
5. Γυρίστε τον διακόπτη. Το κίτρινο χρώμα του πρέπει να εξαφανιστεί πλήρως.
6. Βάλτε το σκεύος πάνω στην εστία.
7. Ρυθμίστε την εστία στη μέγιστη θερμοκρασία. Αν η εστία σας φθάνει στο 9, ρυθμίστε στη βαθμίδα 9. (Στην επαγωγική εστία όχι στην βαθμίδα "Power").
8. Μαγειρεύετε soft?
  - 8.1 Όταν ο κόκκινος δείκτης εισέλθει πλήρως στο παράθυρο soft, μειώστε ή κλείστε τελείως την θερμοκρασία.
  - 8.2 Η θερμοκρασία πρέπει να κινείται μεταξύ των δύο πρώτων παραθύρων που είναι για soft μαγειρική.
9. Μαγειρεύετε Turbo?
  - 9.1 Αν ο κόκκινος δείκτης εισέλθει πλήρως στο πρώτο παράθυρο του Turbo, μειώστε ή κλείστε τελείως την θερμοκρασία.
  - 9.2 Η θερμοκρασία πρέπει να κινείται ανάμεσα από τα δύο παράθυρα του Turbo.
10. Αν ο κόκκινος δείκτης εγκαταλείπει διάστημα του soft, τι κάνετε?  
Μειώστε ή κλείστε τελείως τη θερμοκρασία ή απομακρύνετε το σκεύος από την εστία.
11. Αν ο κόκκινος δείκτης είναι ανάμεσα στα διαστήματα, δηλαδή μεταξύ των παραθύρων του Soft ή του Turbo, δεν αλλάζετε τη θερμοκρασία.
12. Αν ο κόκκινος δείκτης έχει εγκαταλείψει το παράθυρο Soft ή Turbo προς τα αριστερά, τότε αυξήστε τη θερμοκρασία στο μέγιστο.
13. Αφαίρεση της πίεσης και άνοιγμα του σκεύους με το Secuquick softline:
  - 13.1 Αφήστε να πέσουν οι πιέσεις από μόνες τους (ιδανικό και πολύ οικονομικότερο)
  - 13.2 Τοποθετείστε το σκεύος κάτω από τρεχούμενο κρύο νερό (Δεύτερος καλύτερος τρόπος)
  - 13.3 Πατήστε το κίτρινο κουμπί αποσυμπίεσης για να ανοίξει η βαλβίδα και να απελευθερωθούν οι υδρατμοί. Αν πατάτε το κίτρινο κουμπί διακεκομμένα είναι καλύτερα από το να το πατάτε συνεχώς.
14. Πως ξέρετε ότι είναι έτοιμο το Secuquick για άνοιγμα:
  - 14.1 Ο δείκτης στο Visiotherm S έχει απομακρυνθεί αρκετά προς τα αριστερά από το πρώτο παράθυρο του Soft.
  - 14.2 Περιστρέψτε τον διακόπτη, αν παρουσιάζει την ελάχιστη αντίσταση, αφήστε το σκεύος να κρυώσει από μόνο του ή αποσυμπιέστε το κάτω από τρεχούμενο νερό ή πατήστε το κίτρινο κουμπί αποσυμπίεσης για να φύγουν οι ελάχιστοι υδρατμοί που ακόμα υπάρχουν.
  - 14.3 Πιέστε το Secuquick προς τα κάτω. Αν δεν μετακινείται προς τα κάτω σημαίνει, ότι υπάρχουν ακόμη πιέσεις και ενεργείστε όπως στο 14.2
15. Τι κάνετε πριν ανοίξετε το σκεύος με το Secuquick:

Μετακινήστε το σκεύος πέρα δώθε μερικές φορές πιάνοντάς το από τα χερούλια.

Γιατί; Για να σβήσουν οι φουσκάλες των υδρατμών, που μπορεί να πιπιλίσουν δεξιά και αριστερά και να προκαλέσουν έγκαυμα.

## B). ΑΠΛΗ ΜΑΓΕΙΡΙΚΗ ΜΕ ΤΟ ΚΑΠΑΚΙ SECUQUICK SOFTLINE ΣΕ ΚΑΘΕ ΕΣΤΙΑ ΜΕ AUDIOTHERM

Κάνετε ότι κάνατε προηγουμένως στην ενότητα χωρίς Audiotherm μέχρι το σημείο 7.

8. Ενεργοποιήστε το Audiotherm και βάλτε το χρονόμετρο. (Πατήστε δύο φορές το δεξί ή αριστερό πλήκτρο του Audiotherm και ρυθμίστε το χρόνο χρησιμοποιώντας το αριστερό ή το δεξί πλήκτρο του Audiotherm (με το δεξί ανεβαίνετε και με το αριστερό κατεβαίνετε).
9. Τοποθετήστε το Audiotherm στο Visiotherm S.
10. Εκκίνηση του Audiotherm:  
Περιστρέψτε το Audiotherm μία ή περισσότερες φορές και τοποθετήστε τον δείκτη του πάνω στο πρώτο παράθυρο του Soft ή το πρώτο παράθυρο του Turbo. Ανάλογα πως θέλετε να μαγειρέψετε.
11. Όταν πετύχει η εκκίνηση στην οθόνη του Visiotherm, αναβοσβήνει η λέξη Soft ή Turbo.
12. Όταν ο δείκτης εισέλθει πλήρως στο παράθυρο που είναι το Audiotherm, το Audiotherm σφυρίζει.
13. Η λέξη Soft ή Turbo, ανάλογα που έχουμε σταθεροποιήσει το Audiotherm, αναβοσβήνει.

Τι κάνετε τότε?

- A. Μειώνετε τη θερμοκρασία
- B. Κλείνετε τελείως τη θερμοκρασία.

14. Πότε μειώνετε και πότε κλείνετε ?

- A. Μειώνετε όταν μαγειρεύετε μεγάλες ποσότητες ή χοντροκομμένα τεμάχια τροφών, π.χ. κοκκινιστό κρέας σε μεγάλα τεμάχια.
- B. Κλείνετε όταν μαγειρεύετε μικρές ποσότητες ή λεπτοκομμένα τεμάχια, π.χ. σούπα γκούλας με κρέας μοσχάρι σε κύβους διαστάσεων 1.5 cm με ντομάτα ψιλοκομμένη, πατάτα μέτρια τεμαχισμένη, κόκκινο πιπέρι, πάπρικα καυτερό, καρότο σε κυβίσκους, διάφορα άλλα μπαχαρικά, σκόρδο κλπ.

15. Αν ο δείκτης βγει έξω από το διάστημα του Soft, αν μαγειρεύετε στο Soft και πηγαίνει προς το Turbo, σφυρίζει το Audiotherm και σας ενημερώνει.

Τι κάνετε τότε?

Μειώνετε τη θερμοκρασία, αν προηγουμένως δεν την έχετε κλείσει ή την κλείνετε.  
Ανάλογα με το φαγητό που θέλετε να κάνετε. Αν έχετε προηγουμένως κλείσει τη θερμοκρασία τότε αφαιρείτε για λίγο το σκεύος από την εστία.

16. Όταν μαγειρεύετε στο Turbo και ο δείκτης φύγει πέρα από το δεξί παράθυρο του Turbo, τι γίνεται?

- Το Audiotherm σφυρίζει και ενεργεί όπως παραπάνω.
- Μειώνετε ή
- κλείνετε τη θερμοκρασία ή
- αφαιρείτε για λίγο το σκεύος από την εστία

17. Όταν τελειώσει ο χρόνος το Audiotherm θα σφυρίξει.

Τι κάνετε τότε?

Απενεργοποιείτε την εστία και αφήνετε το σκεύος στην εστία ή απενεργοποιείτε την εστία και παίρνετε το σκεύος από την εστία.  
Ανάλογα πως ρυθμίσατε το χρόνο στο Audiotherm.

Δηλαδή?

1. Δώσατε πολύ λιγότερο χρόνο για να εκμεταλλευτείτε τη θερμοκρασία του σκεύους και της απενεργοποιημένης εστίας, τότε αφήστε το σκεύος πάνω στην εστία και το σκεύος θα αποσυμπιεστεί όταν πέσουν πλήρως οι πιέσεις. Θα χρειαστεί περισσότερος χρόνος για την πλήρη αποσυμπίεση του Secuquick.
2. Δώσατε λιγότερο χρόνο για να εκμεταλλευτείτε τη θερμοκρασία του σκεύους και όχι της εστίας? (Αποσυμπίεση σε 16 - 24 λεπτά ανάλογα με το μέγεθος του σκεύους).

Πάρτε το σκεύος από την εστία και τοποθετήστε το πάνω σε ανεστραμμένο καπάκι. Σε 8 – 11 λεπτά περίπου, ανάλογα με το σκεύος, θα αποσυμπιεστεί το σκεύος.

3. Δώσατε λίγο περισσότερο χρόνο για να μαγειρευτεί το φαγητό ακριβώς στο χρόνο που δώσατε χωρίς να εκμεταλλευτείτε ούτε τη θερμοκρασία του σκεύους ούτε της εστίας, τότε αμέσως μετά το σφύριγμα του Audiotherm, ότι ο χρόνος τελείωσε, ανοίξετε το σκεύος, π.χ. με το τρεχούμενο νερό και απολαύστε το φαγητό σας.

Πότε εφαρμόζετε τους παραπάνω τρεις τρόπους?

- Όταν θέλετε να κάνετε πάρα πολύ μεγάλη οικονομία ενέργειας (μέχρι 95%) εφαρμόζετε τον πρώτο τρόπο, δηλαδή απενεργοποιείτε τελείως την εστία και το μαγείρεμα συνεχίζεται με τη θερμοκρασία του σκεύους και της εστίας. Εδώ δε σας πιέζει ο χρόνος.
- Στη δεύτερη περίπτωση ο χρόνος παίζει ρόλο, αλλά όχι και τόσο σημαντικό. Εδώ έχουμε πολύ καλή οικονομία ενέργειας και πολύ καλό χρόνο.
- Στην τρίτη περίπτωση ο χρόνος είναι σημαντικός. Βιαζόσαστε να φάτε. Βάζετε λίγο χρόνο παραπάνω και κάνετε λιγότερη οικονομία ενέργειας, όχι όμως σημαντικά λιγότερη, γιατί και σ' αυτή την περίπτωση η οικονομία φτάνει το 80%.

18. Πως ψήνετε στο σκεύος με Secuquick softline?

- Προθερμαίνετε μέχρι το παράθυρο του ψητού (μπριζόλα)
- Βάζετε το ωμό ψητό στο σκεύος,
- το πατάτε ελαφρώς με μία σπάτουλα,
- το αφήνετε να ξεκολλήσει,
- το γυρίζετε από την άλλη πλευρά,
- το πατάτε ξανά πάλι μέχρι να ξεκολλήσει,
- προσθέτετε λίγη υγρασία,
- εφαρμόζετε το Secuquick πάνω στο σκεύος και ψήνετε ανάλογα μέχρι ο δείκτης να φτάσει στο πρώτο παράθυρο του Turbo.
- Στο πρώτο παράθυρο του Turbo χαμηλώνετε ή κλείνετε τη θερμοκρασία.
- Ασφαλώς μπορείτε να χρησιμοποιήσετε Audiotherm, σύμφωνα με την περιγραφή στην Ενότητα Β.

## Γ). ΜΑΓΕΙΡΙΚΗ ΜΕ ΤΟ ΚΑΠΑΚΙ SECUQUICK SOFTLINE ΚΑΙ ΤΟ ΠΡΟΓΡΑΜΜΑ “P”

1. Βάζετε το φαγητό σας στο σκεύος.
2. Ενεργοποιείτε την εστία της κουζίνας σας στη μέγιστη βαθμίδα.
3. Επιλέγετε το Audiotherm στη ρύθμιση P (είναι πριν το μηδέν).
4. Τοποθετείτε τον δείκτη του Audiotherm στο παράθυρο soft.
5. Όταν ο κόκκινος δείκτης φθάσει στο Soft σφυρίζει το Audiotherm.
6. Μειώνετε τη θερμοκρασία στη βαθμίδα I της εστίας σας.
7. Μετά από 20 δευτερόλεπτα σφυρίζει το P.
8. Αφαιρείτε το σκεύος με το Secuquick softline από την εστία και το τοποθετείτε σε ένα ανεστραμμένο καπάκι. Το αφήνετε 8-9 λεπτά ώσπου να πέσουν οι πιέσεις και να ανοίξει το Secuquick softline χωρίς να πατήσετε το κουμπί αποσυμπίεσης.
9. Αν χρησιμοποιείτε το Navigenio στο αυτόματο, το Audiotherm δε θα σφυρήξει όταν ο κόκκινος δείκτης φθάσει στο παράθυρο Soft, αλλά 20 δευτερόλεπτα αργότερα. Το Σύστημα Audiotherm – Navigenio θα μειώσει μόνο του την θερμοκρασία.

Αφού σφυρήξει το Audiotherm στη ρύθμιση P θα αποσύρετε το σκεύος με το Secuquick softline και θα το τοποθετήσετε σε ένα ανεστραμμένο καπάκι και θα το αφήσετε να αποσυμπιεστεί από μόνο του.

Αν θέλετε να βράσουν περισσότερο οι τροφές ή αν έχετε στο σκεύος χοντροκομμένα λαχανικά, αφαιρέστε το Audiotherm από το σκεύος και απενεργοποιήστε το. Το σκεύος το αφήνετε πάνω στο Navigenio μέχρι να αποσυμπιεστεί πλήρως.

Γιατί να αφαιρέσετε το Audiotherm και να το απενεργοποιήσετε?

Γιατί διαφορετικά το Audiotherm σε συνεργασία με το Navigenio κρατάει τη θερμοκρασία στους 60° C για μία ώρα.

Η ρύθμιση “P” είναι για να επιτυγχάνετε μεγάλες οικονομίες.

Σημείωση:

Ρύθμιση “P” σημαίνει 20 δευτερόλεπτα μετά το Soft.

Με τη ρύθμιση P κάνετε τεράστια οικονομία.

Τη ρύθμιση P τη χρησιμοποιείτε για φαγητά soft (ευαίσθητα). Για μεγαλύτερα τεμάχια ή περισσότερες ποσότητες χρησιμοποιείτε τη ρύθμιση P στο πρώτο παράθυρο του Turbo.

Μόλις ο δείκτης φθάσει στο πρώτο παράθυρο του Turbo, 20 δευτερόλεπτα μετά θα σφυρήξει το P. Τότε αποσύρετε το σκεύος με το Secuquick softline και το τοποθετείτε σε ένα ανεστραμμένο καπάκι για 8-9 λεπτά και περιμένετε να αποσυμπιεστεί πλήρως από μόνο του.

# AMC Secuquick softline

