

ΚΑΛΥΤΕΡΗ ΔΙΑΤΡΟΦΗ. ΚΑΛΥΤΕΡΗ ΖΩΗ.



# AMC Navigenio – ΠΑΓΚΟΣΜΙΑ ΑΠΟΚΛΕΙΣΤΙΚΟΤΗΤΑ

Οδηγίες χρήσεως



Χαιρόμαστε για την απόφασή σας να αγοράσετε το Navigenio της AMC. Αγοράσατε ένα υψηλής ποιότητας προϊόν, το οποίο μπορείτε να το χρησιμοποιείτε και ως κινητή μαγειρική εστία παντού όπου υπάρχει ηλεκτρική σύνδεση. Ακόμη μπορείτε να χρησιμοποιήσετε το Navigenio ανάποδα πάνω σε ένα σκεύος για γρήγορο ψήσιμο και ρόδισμα εξοικονομώντας ενέργεια. Το σκεύος χάρη στο Navigenio γίνεται φούρνος. Παγκόσμια αποκλειστικότητα AMC.



Το Navigenio συνεργάζεται άριστα με το Audiotherm της AMC, που είναι τοποθετημένο στο Visiotherm του σκεύους ή στο Visiotherm S του Secuquick Softline. Κατ' αυτόν τον τρόπο μπορείτε να μαγειρέψετε αυτόματα και δεν χρειάζεται να επιβλέπετε ούτε να ελέγχετε την διαδικασία μαγειρέματος.

Παρακαλούμε όπως διαβάσετε προσεκτικά αυτές τις οδηγίες χρήσεως, ιδιαίτερα το Κεφάλαιο I “Χρήση και Ασφάλεια σύμφωνα με τις οδηγίες χρήσεως”, προτού χρησιμοποιήσετε το Navigenio. Φυλάξτε τις οδηγίες χρήσεως για να μπορείτε να ανατρέχετε σε αυτές σε περίπτωση που χρειάζεται. Εάν δώσετε σε κάποιον άλλον το Navigenio πρέπει να δώσετε μαζί και τις οδηγίες χρήσεως. Σ' αυτήν την περίπτωση ενημερώστε την Εταιρεία για περισσότερη καθοδήγηση.

## Σύμβολα που χρησιμοποιούνται

Τα σύμβολα που χρησιμοποιούνται σε αυτές τις οδηγίες χρήσεως έχουν την ακόλουθη σημασία:



### Σημαντικές οδηγίες για την ασφαλείά σας.

Η μή συμμόρφωση με τις οδηγίες ασφαλείας μπορεί να οδηγήσει σε τραυματισμούς ή ζημιές.



Αντιπροσωπεύει **άσχημη κατάσταση λειτουργίας ή ακατάλληλη χρήση**



Αντιπροσωπεύει **καλή κατάσταση λειτουργίας ή κατάλληλη χρήση**



Χρήσιμες πρακτικές συμβουλές για τους χρήστες



Οδηγίες σχετικά με την **προστασία του περιβάλλοντος, την οικολογία και την οικονομία.**

Με αυτό τον τρόπο  
επισημαίνονται βήματα, τα οποία  
πρέπει να εκτελέσετε.


## Ισχύς

Το παρόν εγχειρίδιο ισχύει για το μοντέλο AMC-Navigenio, Τύπος C8100.

- Τις λεπτομέρειες του μοντέλου (ανάγλυφη πινακίδα) μπορείτε να τις βρείτε στο πλάι κάτω από μία λαβή.

Το προϊόν αναφέρεται στις οδηγίες χρήσεως ως “Navigenio”.

# Περιεχόμενα

<b>1</b>	<b>Χρήση και Ασφάλεια σύμφωνα με τις οδηγίες χρήσεως</b> . . . . .	<b>4</b>
	Κατάλληλα σκεύη . . . . .	4
	Αποφυγή ζημιών και ακατάλληλης χρήσης . . . . .	4
	Πιθανοί κίνδυνοι από τον ηλεκτρισμό . . . . .	5
	Πιθανοί κίνδυνοι από τη θερμότητα, κίνδυνοι καψίματος . . . . .	5
	Επίβλεψη . . . . .	6
	Φροντίδα και Συντήρηση . . . . .	6
	Ανακύκλωση συσκευής . . . . .	6
<b>2</b>	<b>Το δικό σας Navigenio</b> . . . . .	<b>7</b>
	2.1 Δομή . . . . .	7
	2.2 Λειτουργία και Εφαρμογή . . . . .	8
	• Χρήση ως κινητή μαγειρική εστία σε κανονική λειτουργία . . . . .	8
	• Χρήση ως μίνι φούρνος (ανάποδα πάνω από το σκεύος) σε κανονική λειτουργία για ψήσιμο και ρόδισμα . . . . .	8
	• Χρήση ως αυτόματη μαγειρική εστία με το Audiotherm . . . . .	9
	• Χρήση ως μίνι φούρνος (ανάποδα πάνω από το σκεύος) σε αυτόματη λειτουργία για ψήσιμο και ρόδισμα . . . . .	9
<b>3</b>	<b>Χειρισμός</b>	<b>10</b>
	3.1 Χρήση ως κινητή μαγειρική εστία σε κανονική λειτουργία . . . . .	10
	3.2 Χρήση ως μίνι φούρνος ανάποδα πάνω από το σκεύος σε κανονική λειτουργία	
	• για ψήσιμο και ρόδισμα . . . . .	11
	• για ρόδισμα . . . . .	11
	• για ψήσιμο σε εστία κουζίνας . . . . .	12
	3.3 Χρήση ως αυτόματη μαγειρική εστία με το Audiotherm . . . . .	13
	• Μαγείρεμα χωρίς την προσθήκη νερού και γρήγορο μαγείρεμα με το Secuquick softline . . . . .	13
	• Ψήσιμο χωρίς λίπος με καπάκι με Visiotherm . . . . .	15
	3.4 Χρήση ως μίνι φούρνος (ανάποδα πάνω από το σκεύος) σε αυτόματη λειτουργία για ψήσιμο και ρόδισμα . .	16
<b>4</b>	<b>Φροντίδα και Συντήρηση</b> . . . . .	<b>17</b>
<b>5</b>	<b>Τεχνικά Στοιχεία</b> . . . . .	<b>17</b>
<b>6</b>	<b>Τι κάνετε, εάν...</b> . . . . .	<b>18</b>
<b>7</b>	<b>AMC-Εξυπηρέτηση (Σέρβις) πελατών</b> . . . . .	<b>19</b>

# 1 Χρήση και Ασφάλεια

## σύμφωνα με τις οδηγίες χρήσεως

Το AMC-Navigenio χρησιμεύει ως μαγειρική εστία όπως περιγράφεται στο κεφάλαιο 2, Ενότητα 2.2 “Λειτουργία και Εφαρμογή”. Το Navigenio μπορεί να χρησιμοποιηθεί μόνο στο σπίτι και δεν προορίζεται για εμπορική χρήση.

Το Navigenio είναι μία ασφαλής συσκευή και πληροί όλες τις απαιτήσεις ασφαλείας για ηλεκτρικές συσκευές και ασύρματους εξοπλισμούς σύμφωνα με τις ισχύουσες Ευρωπαϊκές οδηγίες.

Το Navigenio φέρει το σήμα αναγνώρισης CE για να επιβεβαιώσει τη συμμόρφωσή του με τις εν λόγω οδηγίες.

Εάν δε χρησιμοποιηθεί σωστά όμως μπορεί να προκύψουν κίνδυνοι. Οι οδηγίες σε αυτό το κεφάλαιο και οι διαδικασίες που εμφανίζονται σε αυτές τις οδηγίες χρήσεως πρέπει επομένως να τηρούνται για να εξασφαλιστεί η ορθή και ασφαλής λειτουργία της συσκευής.

### Κατάλληλα σκεύη

Για χρήση ως **κινητή μαγειρική εστία**, μπορούν να χρησιμοποιηθούν μόνο τα εξής σκεύη:

- AMC σκεύη με διαμέτρους 16, 20 και 24 cm μέχρι μάξιμουμ 6,5 λίτρων, εκτός από τα τηγάνια 28 cm
- Οβάλ σκεύη 34 cm και Wok 36 cm
- Αρόντο 28 cm, Ευρώασια 24 cm και 28 cm

Για χρήση **ανάποδα πάνω από το σκεύος ως μίνι φούρνος**, μπορούν να χρησιμοποιηθούν μόνο τα εξής σκεύη:

- AMC σκεύη με διάμετρο 20 και 24 cm

### Αποφυγή ζημιών και ακατάλληλης χρήσης

- Το Navigenio δεν πρέπει να θερμαίνει πάνω από 10 λεπτά ένα άδειο σκεύος, γιατί μπορεί το Navigenio να υπερθερμανθεί.
- Το Navigenio δεν πρέπει να λειτουργεί ως μίνι φούρνος ανάποδα πάνω από ένα άδειο σκεύος, γιατί μπορεί το Navigenio να υπερθερμανθεί.
- Όταν χρησιμοποιείται ως μίνι φούρνος (ανάποδα) η εστία της κουζίνας θα πρέπει να είναι ενεργοποιημένη σε χαμηλή βαθμίδα, γιατί μπορεί το Navigenio να υπερθερμανθεί.
- Το Navigenio δεν πρέπει να λειτουργεί ως μίνι φούρνος (ανάποδα) πάνω από μία ανοιχτή εστία αερίου, π.χ. για να ψήσετε γλυκά.
- Για την πρόληψη ζημιών, η κεραμική επιφάνεια μαγειρέματος του Navigenio δεν πρέπει να χρησιμοποιείται ως επιφάνεια για να κόβετε πάνω διάφορα τρόφιμα κλπ. Μη χρησιμοποιείτε κοφτερά αντικείμενα πάνω στην κεραμική επιφάνεια και αποφύγετε τη συγκέντρωση πίεσης σε ένα συγκεκριμένο σημείο.
- Να χρησιμοποιείτε το Navigenio με ένα σουπλά από κάτω. Αυτό είναι ιδιαίτερα σημαντικό όταν το τοποθετείτε πάνω σε επιφάνειες από πλαστικό ή σε έπιπλα αντίκες που είναι ευαίσθητα στη θερμότητα.
- Να μην τοποθετείτε το Navigenio πάνω σε ασταθείς επιφάνειες, όπως π.χ. ένα ανεστραμμένο καπάκι.
- Να μη χρησιμοποιείτε ποτέ το Navigenio για να μεταφέρετε σκεύη.
- Να μη ψήνεται τρόφιμα με ή χωρίς τη συσκευασία τους πάνω στην κεραμική επιφάνεια και να μη θερμαίνετε πλαστικά δοχεία ή αλουμινένιους δίσκους πάνω στην κεραμική επιφάνεια.
- Να μη χρησιμοποιείτε ποτέ σουπιέρες και δίσκους σερβιρίσματος για ρόδισμα με το Navigenio.

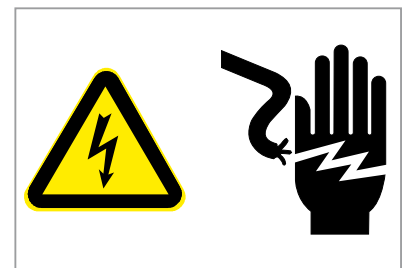
- Στη χρήση ανάποδα πάνω από το σκεύος, να αφήνετε πάντοτε επαρκή απόσταση μεταξύ του φαγητού και του Navigenio. Κατά κανόνα, μη γεμίζετε ποτέ το σκεύος περισσότερο από τα 2/3 του.
- Προτού ξεκινήσετε να μαγειρεύετε, να βεβαιώνετε πάντα, ότι ο πυθμένας του σκεύους και η κεραμική επιφάνεια του Navigenio είναι καθαρά και στεγνά.
- Να καθαρίζετε πάντοτε το Navigenio σωστά. Αυτοσχεδιασμοί δεν επιτρέπονται.
- Να μη χρησιμοποιείτε το Navigenio για να ζεσάνετε ένα χώρο, γιατί σίγουρα η διάρκεια ζωής του θερμαντήρα θα μειωθεί σημαντικά.
- Το Navigenio δεν είναι κατασκευασμένο να λειτουργήσει με έναν εξωτερικό χρονοδιακόπτη ή με κάθε άλλου είδους σύστημα τηλεχειρισμού όπως μία αυτόματη ασύρματη πρίζα.
- Να τηρείτε τις οδηγίες στο Κεφάλαιο 4 “Φροντίδα και Συντήρηση”.

### Πιθανοί κίνδυνοι από τον ηλεκτρισμό



Η συσκευή είναι ηλεκτρική. Αποφύγετε τον κίνδυνο ηλεκτροπληξίας:

- Να συνδέετε τη συσκευή μόνο σε μια παροχή ηλεκτρικού ρεύματος με την ίδια ισχύ που αναφέρεται στην πινακίδα.
- Να χρησιμοποιείτε πάντοτε το δικό του καλώδιο σύνδεσης. Τα καλώδια προέκτασης πρέπει να είναι του ίδιου τύπου.
- Εάν η κεραμική επιφάνεια έχει υποστεί βλάβη ή έχει σπάσει, βγάλτε αμέσως το καλώδιο από την πρίζα.
- Να μη χρησιμοποιείτε ποτέ μία συσκευή με βλάβη. Επικοινωνήστε με το σέρβις πελατών της AMC.
- Να αντικαταστήσετε αμέσως ένα κατεστραμμένο καλώδιο.
- Επισκευές μπορούν να πραγματοποιηθούν μόνο από ειδικούς στο εξουσιοδοτημένο κέντρο σέρβις πελατών της AMC.



### Πιθανοί κίνδυνοι από τη θερμότητα, κίνδυνοι καψίματος

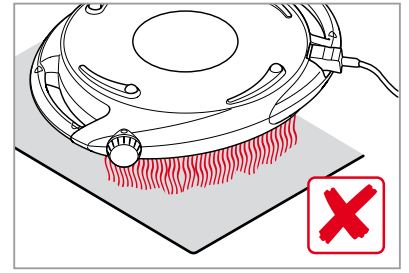


Το Navigenio και το σκεύος που χρησιμοποιείτε ζεσταίνονται κατά την διάρκεια του μαγειρέματος. Υπάρχει κίνδυνος καψίματος ή φωτιάς.

- Να αγγίζετε μόνο τις λαβές του Navigenio.
- Να προστατεύετε πάντοτε τα χέρια σας να μην καούν π.χ. με γάντια.
- Τυχόν υπολείμματα τροφίμων, όπως π.χ. λίπη, σε περίπτωση που πιάσουν φωτιά να καλύψετε τις φλόγες με ένα πανί ή με μία πετσέτα και να μην προσπαθήσετε ποτέ να τις σβήσετε με νερό.
- Αφού χρησιμοποιήσετε το Navigenio ανάποδα πάνω από το σκεύος ως μίνι φούρνο, μην το τοποθετείτε ποτέ με τη ζεστή επιφάνεια προς τα κάτω.
- Το καλώδιο τροφοδοσίας του Navigenio δεν πρέπει να έρθει ποτέ σε επαφή με ζεστά μέρη της εστίας της κουζίνας σας ή με ζεστά σκεύη.



- Μην τοποθετείτε ποτέ το Navigenio πάνω σε μία εστία κουζίνας που είναι ακόμη ζεστή. Αυτό μπορεί να καταστρέψει τη συσκευή.
- Όταν χρησιμοποιείτε το Navigenio ανάποδα ως μίνι φούρνο, να τοποθετείτε το σκεύος με το οποίο χρησιμοποιήσατε το Navigenio πάντοτε σε μία θερμοανθεκτική επιφάνεια, όπως είναι η εστία της κουζίνας σας.

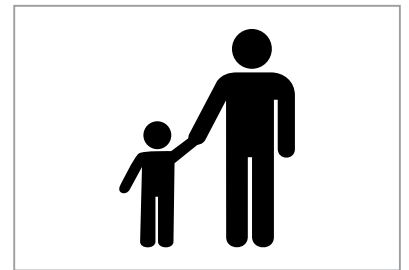


## Επίβλεψη

Η διαδικασία μαγειρέματος πρέπει να επιβλέπεται. Εάν χρησιμοποιείτε το Audiotherm για ακουστική επίβλεψη της διαδικασίας μαγειρέματος, πρέπει να είστε σε τέτοια απόσταση που να μπορείτε να το ακούσετε.

Το μή επιβλεπόμενο και μή ελεγχόμενο μαγείρεμα μπορεί να οδηγήσει σε υπερθέρμανση του σκεύους. Τα φαγητά μπορεί να καούν, το σκεύος μπορεί να χαλάσει ή να καταστραφεί. Επίσης, υπάρχει κίνδυνος ατυχήματος ή καψίματος.

Η συσκευή μπορεί να χρησιμοποιηθεί από άτομα, τα οποία έχουν μειωμένες ψυχικές, σωματικές ή διανοητικές ικανότητες ή έλλειψη πείρας ή γνώσης, μόνο εφόσον επιβλέπονται ή καθοδηγούνται σχετικά με την ασφαλή χρήση της συσκευής και έχουν κατανοήσει τους συνακόλουθους κινδύνους.

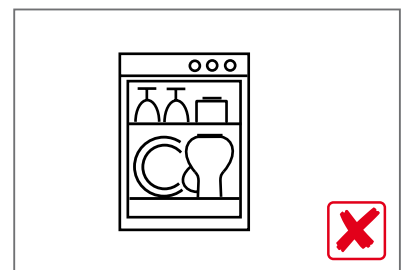


**Τα παιδιά δεν επιτρέπεται να χρησιμοποιούν ή να παίζουν με τη συσκευή. Ο καθαρισμός της συσκευής δεν πρέπει να γίνεται από τα παιδιά.**

## Φροντίδα και Συντήρηση

Το Navigenio χρειάζεται τακτικά φροντίδα και συντήρηση σύμφωνα με τις οδηγίες στο Κεφάλαιο 4 “Φροντίδα και Συντήρηση”.

- Προτού χρησιμοποιήσετε για πρώτη φορά το Navigenio, καθαρίστε το με ένα καθαρό υγρό πανί και ένα ήπιο υγρό καθαρισμού πιάτων. Στη συνέχεια, στεγνώστε το με ένα καθαρό μαλακό πανί. Αφαιρέστε την κολλητική ταινία από το σήμα AMC και το κουμπί.
- Καθαρίστε το Navigenio μετά από κάθε χρήση.
- Να βγάξετε πάντοτε το καλώδιο από την πρίζα προτού το καθαρίσετε.
- Αφήστε το Navigenio να κρυώσει προτού το καθαρίσετε και το αποθηκεύσετε.
- Μην βυθίζετε ποτέ το Navigenio σε νερό μην το βάζετε ποτέ στο πλυντήριο πιάτων και μην ρίχνετε ποτέ νερό στην κεραμική επιφάνεια.



## Ανακύκλωση συσκευής



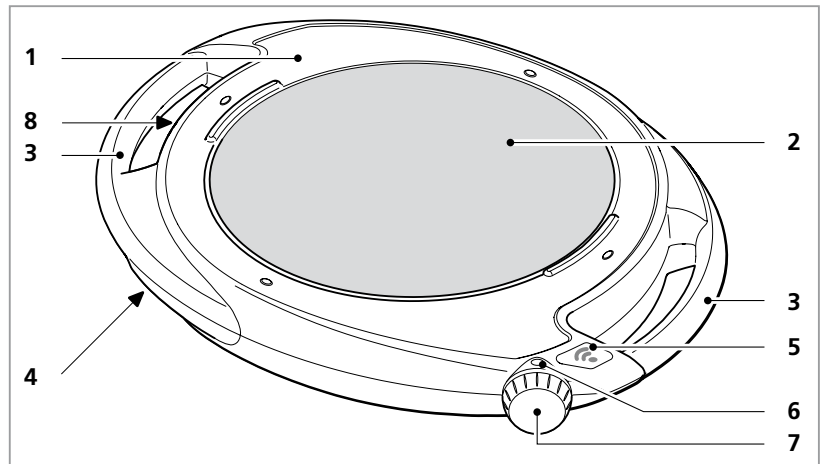
Εάν το δικό σας Navigenio έχει συμπληρώσει το όριο ζωής του, μην το χειριστείτε σαν ένα συνηθισμένο οικιακό σκουπίδι, τα υλικά μπορούν να χρησιμοποιηθούν ξανά. Εάν είναι απαραίτητο να ανακυκλώσετε το Navigenio, να το κάνετε σύμφωνα με τους ισχύοντες νόμους και κανονισμούς της χώρας σας περί ανακύκλωσης και πάντοτε προστατεύοντας το περιβάλλον.



## 2 Το δικό σας Navigenio

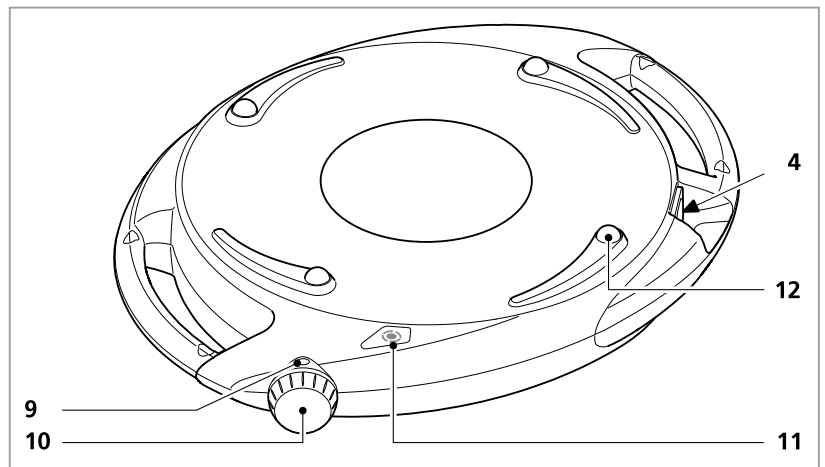
### 2.1 Δομή

- 1 Navigenio
- 2 Κεραμική περιοχή μαγειρέματος
- 3 Λαβή
- 4 Υποδοχή για το καλώδιο τροφοδοσίας
- 5 Οθόνη λειτουργίας / Ένδειξη ασύρματης σύνδεσης
- 6 Ένδειξη βαθμίδας
- 7 Περιστρεφόμενος επιλογέας (6 Βαθμίδες + A)
- 8 Σταμπωτή πινακίδα τύπου






#### Λειτουργία ανάποδα πάνω από το σκεύος






- 9 Ένδειξη βαθμίδας
- 10 Περιστρεφόμενος επιλογέας (για λειτουργία ανάποδα πάνω από το σκεύος, Μικρές και μεγάλες βαθμίδες)
- 11 Οθόνη λειτουργίας / Ένδειξη ασύρματης σύνδεσης
- 12 Λαστιχένια πόδια



#### Οθόνη λειτουργίας (5)

- |   |                     |   |
|---|---------------------|---|
|  | Ανάβει κόκκινο      | Το Navigenio είναι ενεργοποιημένο   |
|  | Αναβοσβήνει μπλε    | Το Navigenio έχει ασύρματη σύνδεση με το Audtiotherm και ελέγχεται από αυτό   |
|  | Αναβοσβήνει κόκκινο | Προσοχή στο Navigenio, είναι ακόμη θερμό. Μην αγγίζετε την κεραμική επιφάνεια |

#### Οθόνη λειτουργίας σε εφαρμογή του Navigenio ανάποδα πάνω από το σκεύος (II)

- |   |                                    |  |
|---|------------------------------------|--|
|  ...  | Αναβοσβήνει διαδοχικά μπλε/κόκκινο | Το Navigenio είναι ενεργοποιημένο, μπορεί να δημιουργηθεί μία ασύρματη σύνδεση με το Audtiotherm της AMC |
|    | Ανάβει κόκκινο                     | Το Navigenio είναι ενεργοποιημένο σε κανονική λειτουργία (όχι στην αυτόματη)                             |
|    | Αναβοσβήνει μπλε                   | Το Navigenio είναι ενεργοποιημένο στην αυτόματη λειτουργία   |
|    | Αναβοσβήνει κόκκινο                | Προσοχή στο Navigenio, είναι ακόμη θερμό. Μην αγγίζετε την κεραμική επιφάνεια                            |

#### Ένδειξη ότι το Navigenio είναι ακόμη θερμό

Μόλις η ένδειξη αυτή σβήσει, η κεραμική εστία έχει κρυώσει κι έτσι δεν υπάρχει πλέον κανένας κίνδυνος εγκαύματος. Για λόγους ασφαλείας αυτή η λειτουργία εκτελείται έτσι ώστε η οθόνη να εξακολουθεί να αναβοσβήνει ακόμη κι αν η κεραμική εστία είναι σχεδόν κρύα (σε χαμηλές συνθήκες ψύξης).



Η ένδειξη ότι το Navigenio είναι ακόμη θερμό είναι ενεργή μόνο όταν είναι συνδεδεμένο με το ρεύμα. Εάν τραβηχτεί το καλώδιο αμέσως μετά την απενεργοποίηση του Navigenio υπάρχει κίνδυνος εγκαυμάτων, αφού δεν εμφανίζεται αυτή η ένδειξη ότι το Navigenio είναι ακόμη θερμό.

## Εξαρτήματα

12 Καλώδιο τροφοδοσίας

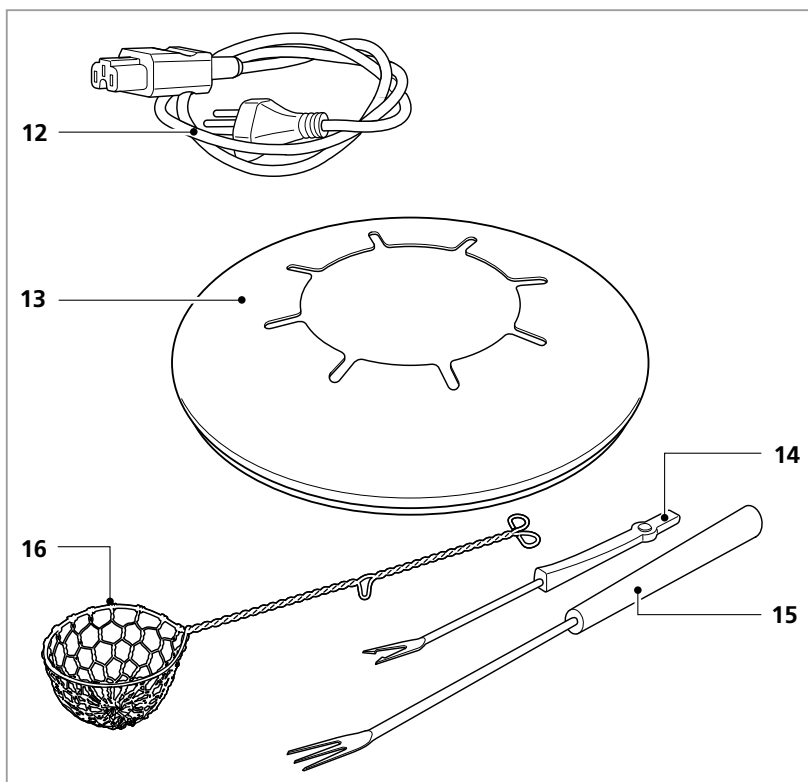
Δεν περιλαμβάνονται:

13 Καπάκι για φοντού

14 Πιρούνι κρέατος για φοντού

15 Πιρούνι τυριού για φοντού

16 Καλαθάκι για λαχανικά



## 2.2 Λειτουργία και Εφαρμογή

Το Navigenio μπορεί να χρησιμοποιηθεί με τους παρακάτω τρόπους:

- ως κινητή μαγειρική εστία σε κανονική λειτουργία
- ως μίνι φούρνος (ανάποδα πάνω από το σκεύος) σε κανονική λειτουργία για ψήσιμο και ρόδισμα
- ως αυτόματη μαγειρική εστία σε συνεργασία με το Audiotherm
- Χρήση ως μίνι φούρνος (ανάποδα πάνω από το σκεύος) σε αυτόματη λειτουργία για ψήσιμο και ρόδισμα (απαιτείται Audiotherm A8200 και Navigenio C8100)

### • Χρήση ως κινητή μαγειρική εστία σε κανονική λειτουργία

Μπορείτε να χρησιμοποιήσετε το Navigenio ως πρόσθετη κινητή μαγειρική εστία στην κουζίνα και κατά την διάρκεια του ελεύθερου χρόνου σας οπουδήποτε υπάρχει ένα δίκτυο ηλεκτρικής σύνδεσης.

Σκεύη με διάμετρο 16, 20 και 24 cm είναι κατάλληλα για χρήση με αυτόν τον τρόπο. Επιπλέον, τα τηγάνια 28 cm, τα οβάλ σκεύη 34 cm, τα Αρόντο 28 cm, τα Ευρώσια 24 και 28 cm και τα Wok 36 cm.

### • Χρήση ως μίνι φούρνος (λειτουργία ανάποδα πάνω από το σκεύος) σε κανονική λειτουργία για ψήσιμο και ρόδισμα

Εδώ, τοποθετείτε το Navigenio ανάποδα (δηλαδή, με την κεραμική επιφάνεια μαγειρέματος στραμμένη προς τα κάτω) πάνω σε ένα σκεύος με μία διάμετρο 20 ή 24 cm και έτσι μπορείτε να ροδίσετε το φαγητό σας εύκολα και γρήγορα για να εξοικονομήσετε ενέργεια.



Μπορείτε, επίσης, να τοποθετήσετε το σκεύος στην εστία της κουζίνας σας και να τοποθετήσετε το Navigenio ανάποδα πάνω από το σκεύος. Έτσι μπορείτε να ψήσετε το φαγητό σας.

- **Χρήση ως αυτόματη μαγειρική εστία με το Audiotherm**

Σε αυτή τη λειτουργία, το Audiotherm της AMC, διαθέσιμο ως αξεσουάρ, ρυθμίζει αυτόματα τον έλεγχο του Navigenio σύμφωνα με τις προδιαγραφές του Visiotherm ή του Visiotherm S του Secuquick Softline.

Η διαδικασία μαγειρέματος παρακολουθείται και ελέγχεται αυτόματα. Για το σκοπό αυτό, το Navigenio δημιουργεί ασύρματη σύνδεση με το Audiotherm. Εάν έχετε εισασάγει ένα χρόνο μαγειρέματος, το Navigenio θα γυρίσει αυτόματα στο τέλος του χρόνου μαγειρέματος στη λειτουργία ζεστής διατήρησης. Το σκεύος θα διατηρηθεί στους 60° C για μία ώρα και τότε το Navigenio θα απενεργοποιηθεί αυτόματα.

- **Χρήση ως μίνι φούρνος (ανάποδα πάνω από το σκεύος)  
σε αυτόματη λειτουργία για ψήσιμο και ρόδισμα  
(απαιτείται Audiotherm A8200 και Navigenio C8100)**

Σε αυτή τη λειτουργία το Audiotherm της AMC (A8200), διαθέσιμο ως αξεσουάρ, απενεργοποιεί το Navigenio (C8100) όταν παρέλθει ο καθορισμένος χρόνος για το ρόδισμα και το ψήσιμο, που έχετε εισασάγει στο Audiotherm. Για το σκοπό αυτό, το Navigenio δημιουργεί ασύρματη σύνδεση με το Audiotherm.

# 3 Χειρισμός

Το Navigenio μπορεί να χρησιμοποιηθεί με τους παρακάτω τρόπους:

- ως κινητή μαγειρική εστία σε κανονική λειτουργία
- ως μίνι φούρνος (ανάποδα πάνω από το σκεύος) σε κανονική λειτουργία για ρόδισμα και ψήσιμο
- ως αυτόματη μαγειρική εστία σε συνεργασία με το Audiotherm
- ως μίνι φούρνος (ανάποδα πάνω από το σκεύος) σε αυτόματη λειτουργία για ψήσιμο και ρόδισμα

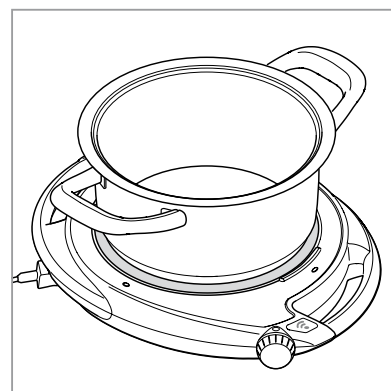
## 3.1 Χρήση ως κινητή μαγειρική εστία σε κανονική λειτουργία



Να χρησιμοποιείτε μόνο κατάλληλα σκεύη, όπως αναφέρονται στη σελίδα 4 “Κατάλληλα σκεύη”.

Συνδέστε το καλώδιο τροφοδοσίας του Navigenio στην πρίζα

Τοποθετείστε το σκεύος στο κέντρο της κεραμικής μαγειρικής εστίας



Για να το ενεργοποιήσετε, γυρίστε τον επιλογή στη βαθμίδα που θέλετε

Βαθμίδα 1 = χαμηλή απόδοση      Βαθμίδα 6 = υψηλή απόδοση

Οι ενδιάμεσες βαθμίδες αντιστοιχούν σε μεγαλύτερες του 1 και μικρότερες του 6 βαθμίδες.

Η οθόνη λειτουργίας φωτίζει με κόκκινο χρώμα.

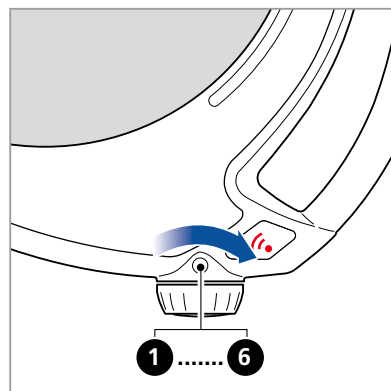


Το Navigenio αρχίζει να ζεσταίνεται αμέσως. Μπορείτε να μαγειρέψετε αυτόματα στη θέση “A”. Η ασύρματη σύνδεση με το Audiotherm δημιουργείται, βλέπε Ενότητα 3.3 “Χρήση ως αυτόματη μαγειρική εστία με το Audiotherm”. Μόνο σε συνεργασία με το Audiotherm θα ζεσταθεί το Navigenio σε αυτή τη θέση.



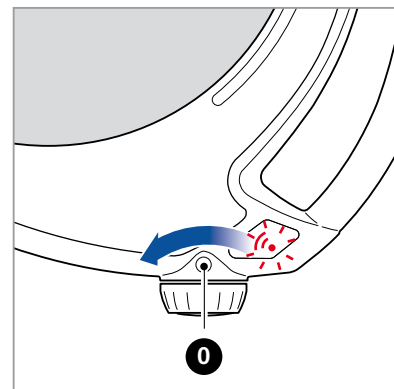
Μαγείρεμα και ψήσιμο με τη μέθοδο μαγειρέματος της AMC: Για προθέρμανση στο μαγείρεμα ή στο ψήσιμο με τη μέθοδο της AMC, επιλέξτε τη βαθμίδα 6. Για ρόδισμα, μαγείρεμα ή τηγάνισμα, ανάλογα με το μέγεθος του σκεύους και την ποσότητα του φαγητού, τη βαθμίδα 2.

Βλέπε επίσης τις λεπτομέρειες στο βιβλίο μαγειρικής της AMC ή στα φυλλάδια συνταγών της AMC.



Για να το απενεργοποιήσετε, γυρίστε τον επιλογέα στο "0".

Η ένδειξη υπολειπόμενης θερμότητας αναβοσβήνει κόκκινη.



### 3.2 Χρήση ως μίνι φούρνος (ανάποδα πάνω από το σκεύος) σε κανονική λειτουργία για ψήσιμο και ρόδισμα

- Για ρόδισμα



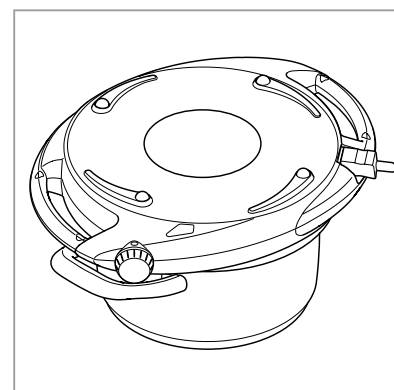
Τα σκεύη της AMC με διάμετρο 20 και 24 cm είναι κατάλληλα για χρήση του Navigenio ως μίνι φούρνος.

Συνδέστε το καλώδιο τροφοδοσίας του Navigenio στην πρίζα

Τοποθετήστε το σκεύος σε μία επιφάνεια ανθεκτική στη θερμότητα και τοποθετήστε το Navigenio ανάποδα πάνω από το σκεύος



Όταν χρησιμοποιείτε το Navigenio ανάποδα πάνω από το σκεύος, να τοποθετείτε πάντοτε το σκεύος σε μία επιφάνεια ανθεκτική στη θερμότητα όπως π.χ. την εστία της κουζίνας σας.



Ρυθμίστε τον επιλογέα στη βαθμίδα που θέλετε:

Μικρή (☉) ή (☉) μεγάλη βαθμίδα

Η οθόνη λειτουργίας αναβοσβήνει για 1 λεπτό διαδοχικά με μπλε και κόκκινο χρώμα, και μετά ανάβει με κόκκινο.

Το Navigenio αρχίζει αμέσως να ζεσταίνεται.



Εφόσον η ενδεικτική λυχνία αρχίσει να αναβοσβήνει διαδοχικά με μπλε και κόκκινο χρώμα, μπορεί να ρυθμιστεί το Audiotherm για την αυτόματη λειτουργία για ψήσιμο και ρόδισμα (βλέπε Ενότητα 3.4).

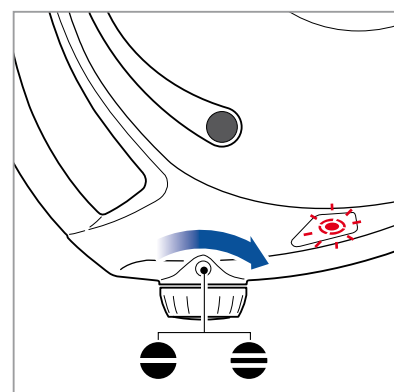


Για να το χρησιμοποιήσετε ως μίνι φούρνο, θα βρείτε λεπτομέρειες για την κατάλληλη βαθμίδα που πρέπει να επιλέξετε στα φυλλάδια συνταγών της AMC.

Κατά το ρόδισμα μπορεί να διαφύγει ατμός.



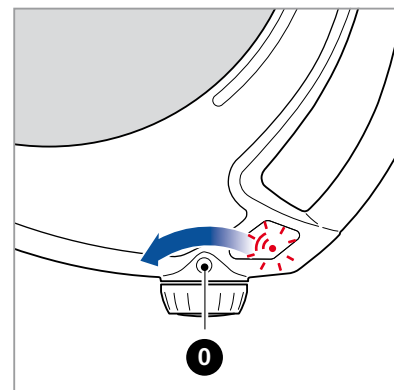
Εάν μετακινήσετε και αντιστρέψετε το Navigenio κατά την διάρκεια της λειτουργίας ανάποδα πάνω από το σκεύος, θα ακούσετε ένα επαναλαμβανόμενο σήμα και η συσκευή δε θα θερμαίνεται πια. Για να την ενεργοποιήσετε ξανά σε λειτουργία ανάποδα πάνω από το σκεύος, γυρίστε τον επιλογέα και ρυθμίστε πάλι την επιθυμητή βαθμίδα.



Για να απενεργοποιηθεί, γυρίστε τον επιλογέα στο "0"

Αφαιρείτε το Navígenio από το σκεύος, το γυρίζετε και το αφήνετε

Η ένδειξη υπολειπόμενης θερμότητας αναβοσβήνει κόκκινη.



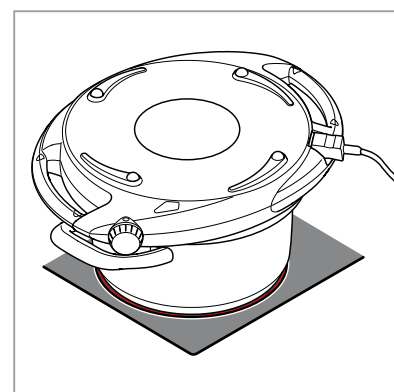
Εάν μετά το ψήσιμο δεν αφαιρεθεί το Navígenio, υγραίνεται η κρούστα.

## • Χρήση για ψήσιμο (σε εστία κουζίνας)



Το Navígenio μπορεί να χρησιμοποιηθεί ως μίνι φούρνος, όπως περιγράφεται παραπάνω, πάνω σε ένα σκεύος πάνω σε μία εστία κουζίνας. Παρακαλούμε προσέξτε τα εξής:

- Το καλώδιο τροφοδοσίας του Navígenio δεν πρέπει ποτέ να έρθει σε επαφή με ζεστά μέρη της εστίας της κουζίνας σας ή με ζεστά μαγειρικά σκεύη.
- Το Navígenio δεν πρέπει ποτέ να χρησιμοποιηθεί ανάποδα πάνω από ένα σκεύος όταν αυτό θερμαίνεται πάνω από μία ανοιχτή φλόγα αερίου. Αυτό θα μπορούσε να οδηγήσει σε βλάβη της συσκευής. Εξάλλου θα εξοικονομήσετε ενέργεια εάν μαγειρέψετε τα φαγητά σας μόνο με τη θερμότητα που έχει αποθηκευτεί στον θερμοσυσσωρευτή πυθμένα του AMC- σκεύους και βάζοντας το Navígenio ανάποδα πάνω από αυτό.
- Το Navígenio δεν πρέπει να λειτουργεί ως μίνι φούρνος ανάποδα πάνω από ένα άδειο σκεύος, γιατί μπορεί το Navígenio να υπερθερμανθεί.
- Να ρυθμίζετε την εστία της κουζίνας σας μόνο σε χαμηλή βαθμίδα, διαφορετικά το Navígenio μπορεί να υπερθερμανθεί.



### 3.3 Χρήση ως αυτόματη μαγειρική εστία με το Audiotherm

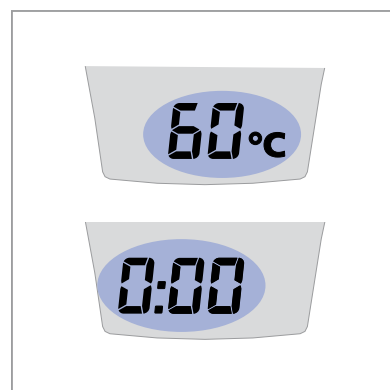
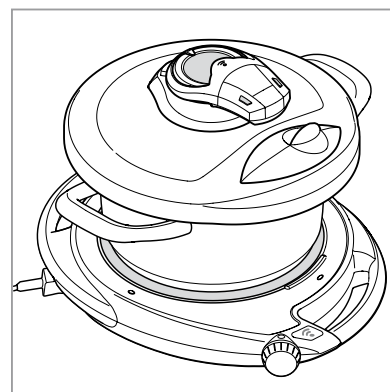
Το Audiotherm μπορεί να ελέγχει αυτόματα την απόδοση ισχύος του AMC Navigenio σύμφωνα με τις προδιαγραφές του Visiotherm (κανονικό AMC-καπάκι) ή του Visiotherm S (AMC-καπάκι γρήγορου μαγειρέματος Secuquick softline) και συνεπώς να ελέγχει όλη την διαδικασία μαγειρέματος. Για να το κάνει αυτό, το Navigenio δημιουργεί μία ασύρματη σύνδεση με το Audiotherm.

Η διαδικασία μαγειρέματος και η χρήση του Audiotherm περιγράφονται στις οδηγίες χρήσης του Audiotherm και του AMC Secuquick softline.

**Τώρα δεν χρειάζεται να ρυθμίζετε τις βαθμίδες (ενέργειας) χειροκίνητα. Δεν χρειάζεται να χαμηλώνετε την θερμοκρασία μετά την προθέρμανση και δεν χρειάζεται να παρέμβετε κατά την διάρκεια του μαγειρέματος εάν η θερμοκρασία αφήσει την ιδανική περιοχή μαγειρέματος, εφόσον το Audiotherm ρυθμίζει αυτόματα την παροχή ρεύματος του Navigenio.**

Αφού παρέλθει ο χρόνος μαγειρέματος που έχετε ρυθμίσει, το Navigenio γυρίζει αυτόματα στη λειτουργία ζεστής διατήρησης. Το σκεύος θα διατηρηθεί στους 60° C για μία ώρα και μετά το Navigenio θα απενεργοποιηθεί αυτόματα.

Το Audiotherm αναβοσβήνει διαδοχικά στους 60°C και στο 0:00.



Παρακαλούμε όπως ακολουθήσετε προσεκτικά τις οδηγίες χρήσεως του AMC Audiotherm.



Το Audiotherm παρακολουθεί την παραγωγή θερμότητας του Visiotherm συνεχώς. Όταν αναβοσβήνει η μπλε οθόνη ενδείξεων, αυτό σημαίνει ότι δεδομένα στέλνονται και λαμβάνονται.



Εάν η ασύρματη σύνδεση μεταξύ του Navigenio και του Audiotherm χαθεί κατά τη διάρκεια του αυτόματου μαγειρέματος, το Audiotherm κάνει μπιπ. Το Navigenio απενεργοποιείται μετά από 1 λεπτό, η μπλε οθόνη ενδείξεων δεν αναβοσβήνει πια και το Navigenio κάνει μπιπ. Για να επαναφέρετε το Navigenio: ρυθμίστε το στο "0" και μετά στο "A" και ενεργοποιήστε το Audiotherm για άλλη μία φορά.

### • Μαγείρεμα χωρίς την προσθήκη νερού και γρήγορο μαγείρεμα με το Secuquick softline

#### Προετοιμασία και δημιουργία ασύρματης σύνδεσης

Προετοιμασία του Navigenio για λειτουργία συνδέοντας το καλώδιο τροφοδοσίας με το ρεύμα.

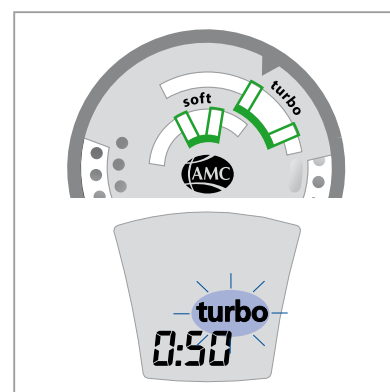
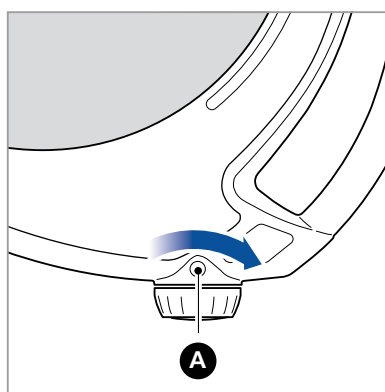
Προετοιμασία του σκεύους για μαγείρεμα ή γρήγορο μαγείρεμα (με το Secuquick) και τοποθέτησή του πάνω στο Navigenio.

**Γυρίστε τον επιλογέα του Navigenio στη ρύθμιση "A"**

**Ενεργοποιήστε το Audiotherm και ρυθμίστε τον χρόνο μαγειρέματος**

**Τοποθετήστε το πάνω στο σκεύος και εκκινήστε το, για παράδειγμα στο τούρμπο γρήγορο μαγείρεμα**

Όπως περιγράφεται στο Κεφάλαιο 6 των οδηγιών χρήσεως του Audiotherm.

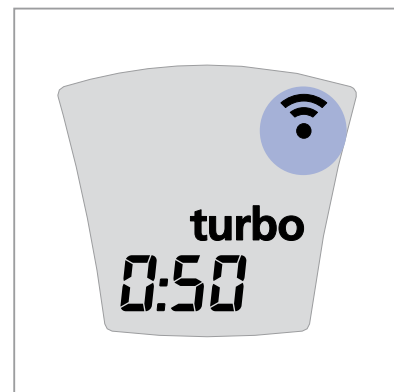
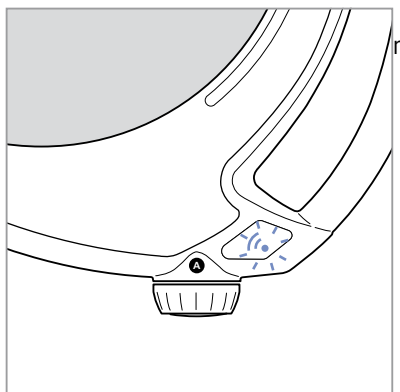


Μόλις δημιουργηθεί η ασύρματη σύνδεση, αναβοσβήνει μπλε η οθόνη ενδείξεων.

Το σύμβολο “ενεργή ασύρματη σύνδεση” εμφανίζεται στην οθόνη ενδείξεων του Audiotherm.

Όλα λειτουργούν σωστά.

Τώρα το Audiotherm θα ρυθμίσει αυτόματα την απόδοση ισχύος του Navigenio και, εάν έχετε ρυθμίσει ένα χρόνο μαγειρέματος, το Navigenio θα γυρίσει στη λειτουργία ζεστής διατήρησης (60° C) στο τέλος του χρόνου μαγειρέματος.



### Ο χρόνος μαγειρέματος έχει λήξει

Ένας ενιαίος επαναλαμβανόμενος ήχος θα ακουστεί και το Navigenio θα γυρίσει στη λειτουργία ζεστής διατήρησης στους 60° C.



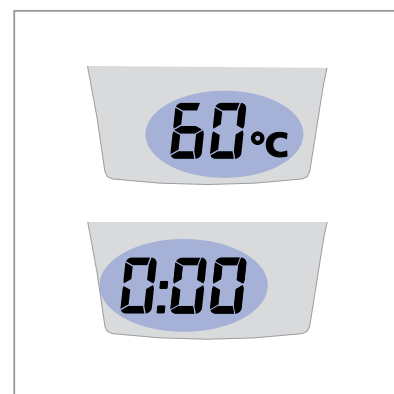
Για να απενεργοποιήσετε το σήμα: πατήστε ένα από τα κουμπιά του Audiotherm.

Το Audiotherm αναβοσβήνει διαδοχικά στους 60°C και στο 0:00.

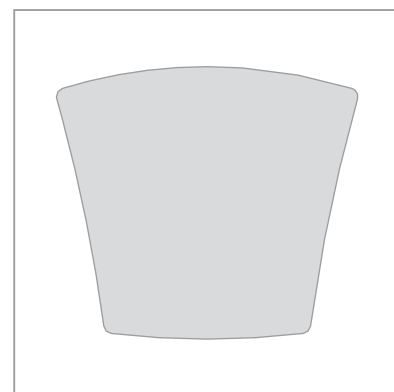
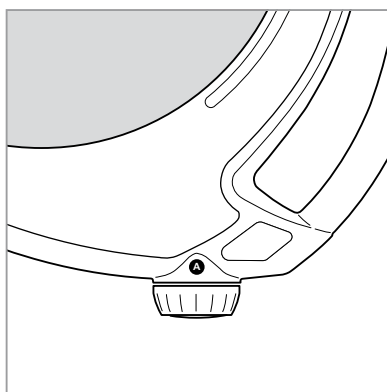
Το φαγητό είναι έτοιμο.

Εφόσον απαιτείται:

**χρησιμοποιήστε τη λειτουργία ζεστής διατήρησης (ενεργή για μία ώρα)**



Στο τέλος της λειτουργίας ζεστής διατήρησης, το Navigenio θα απενεργοποιηθεί, η μπλε οθόνη ενδείξεων και η ένδειξη του Audiotherm θα απενεργοποιηθούν.

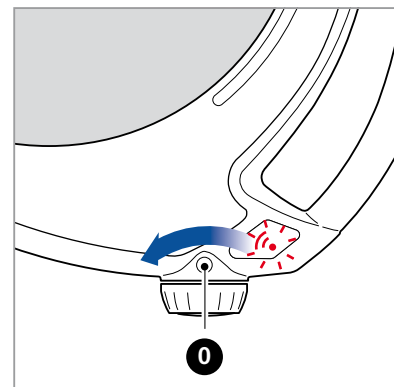


Για να ολοκληρώσετε (ή αμέσως μετά το τέλος του μαγειρέματος, εάν δε χρησιμοποιείται η λειτουργία ζεστής διατήρησης):

**Γυρίστε τον επιλογέα του Navigenio στο “0”**

Η ένδειξη της υπολειπόμενης θερμότητας αναβοσβήνει κόκκινη.

**Αφαιρέστε το Audiotherm και απενεργοποιήστε το**



## • Ψήσιμο χωρίς λίπος με καπάκι με Visiotherm

### Προετοιμασία και δημιουργία ασύρματης σύνδεσης

Προετοιμασία του Navigenio για λειτουργία συνδέοντας το καλώδιο τροφοδοσίας με το ρεύμα.

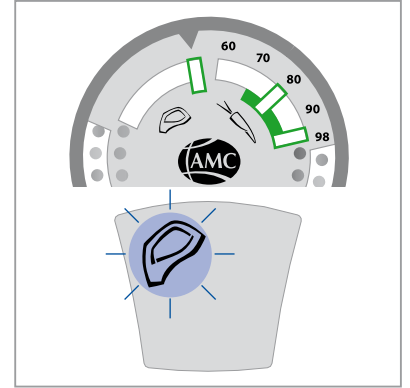
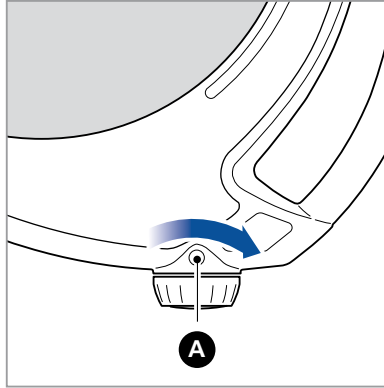
Τοποθετήστε το σκεύος με το καπάκι του πάνω στο Navigenio.

**Γυρίστε τον επιλογέα του Navigenio στη ρύθμιση “A”**

**Ενεργοποιήστε το Audiotherm**

**Τοποθετήστε το Audiotherm πάνω και εκκινήστε το**

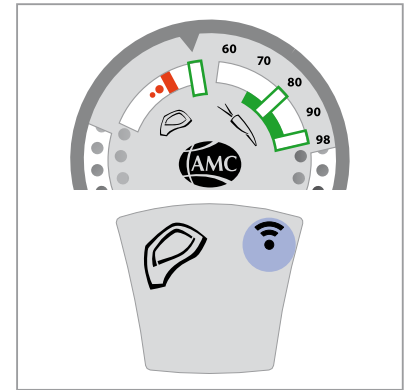
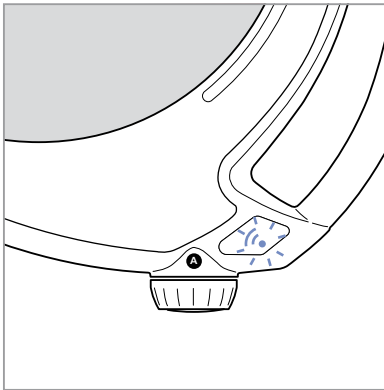
Περιστρέψτε το μέχρι να εμφανιστεί το σύμβολο του ψητού (μπριζόλα) και αρχίζει να αναβοσβήνει.



Μόλις δημιουργηθεί η ασύρματη σύνδεση αναβοσβήνει μπλε η οθόνη ενδείξεων.

Το σύμβολο “ενεργή ασύρματη σύνδεση” εμφανίζεται στην οθόνη ενδείξεων του Audiotherm.

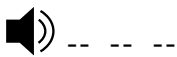
Όλα λειτουργούν σωστά.



Τώρα το Navigenio θα ενεργοποιηθεί στην υψηλότερη βαθμίδα.

**Έφτασε στη θερμοκρασία ψησίματος**

**Ακούγεται ένας διπλός επαναλαμβανόμενος ήχος.**



Το σύμβολο του ψητού στην οθόνη ενδείξεων του Audiotherm δεν αναβοσβήνει, ανάβει σταθερά.

**Αφαιρέστε το καπάκι**

**Ρυθμίστε τον επιλογέα του Navigenio στο “0” και στη συνέχεια ρυθμίστε τη βαθμίδα 2**

Η οθόνη ενδείξεων φωτίζει κόκκινη.

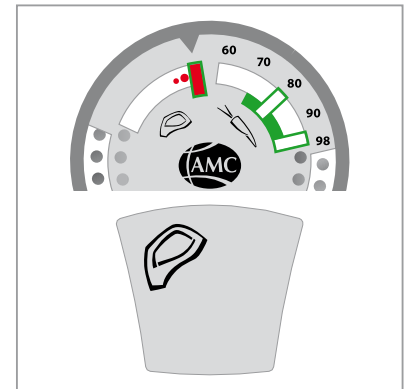
**Ροδίστε το κρέας στο ανοικτό σκεύος και από τις δυο του πλευρές**

Για να ολοκληρώσετε:

**Γυρίστε τον επιλογέα του Navigenio στο “0”**

Η ένδειξη υπολειπόμενης θερμότητας αναβοσβήνει κόκκινη.

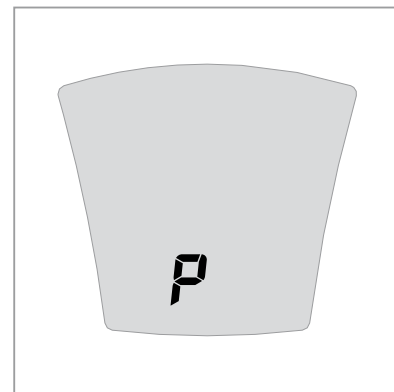
**Αφαιρέστε το Audiotherm και απενεργοποιήστε το**





## Ρύθμιση “P”

Η ρύθμιση “P” παρέχει έναν επιπλέον τρόπο για να εξοικονομήσετε ενέργεια κατά τη διάρκεια του μαγειρέματος. Αυτή η ρύθμιση είναι ιδανική για φαγητά με πολύ σύντομο χρόνο μαγειρέματος όπου η αποσυμπίεση του σκεύους επιτυγχάνεται αφού αφήσετε το σκεύος να κρυσώσει από μόνο του (βλέπε οδηγίες χρήσεως του Secuquick softline). Αυτή η ρύθμιση είναι ιδιαίτερα κατάλληλη για ριζότο, ρύζι και πολλά κατεψυγμένα λαχανικά. Η ρύθμιση “P” βρίσκεται μεταξύ των θέσεων “3:00” και “0:01”.



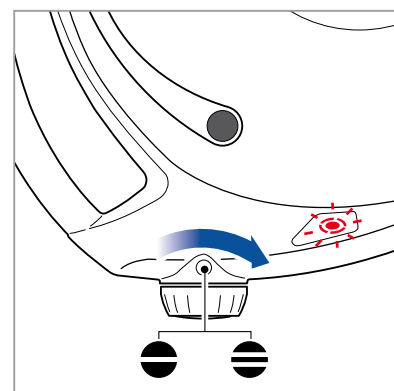
### 3.4 Χρήση ως μίνι φούρνος (ανάποδα πάνω από το σκεύος) σε αυτόματη λειτουργία για ψήσιμο και ρόδισμα

**Για να το ενεργοποιήσετε ρυθμίζετε τον επιλογή του Navigenio στην επιθυμητή βαθμίδα**

Η οθόνη ενδείξεων αναβοσβήνει για 1 λεπτό διαδοχικά μπλε και κόκκινη.

Το Navigenio αρχίζει να ζεσταίνεται.

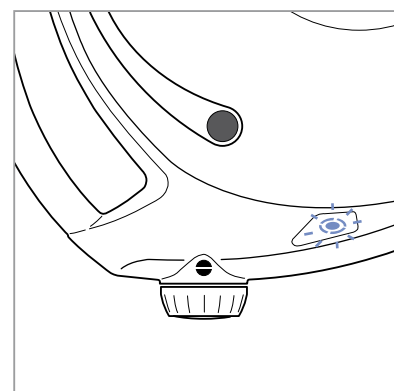
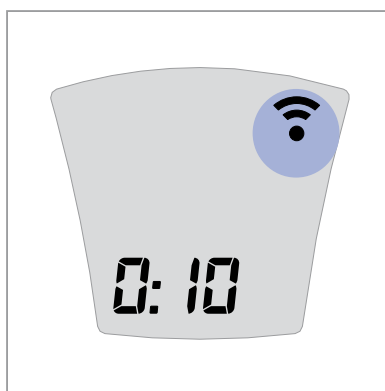
**Ενεργοποιήστε το Audiotherm και ρυθμίστε τον χρόνο για το μαγείρεμα ή το ψήσιμο**



Μόλις δημιουργηθεί η ασύρματη σύνδεση αναβοσβήνει μπλε η οθόνη ενδείξεων.

Το σύμβολο “ενεργή ασύρματη σύνδεση” εμφανίζεται στην οθόνη ενδείξεων του Audiotherm.

Όλα λειτουργούν σωστά.



#### Λήξη χρόνου για το ρόδισμα ή το ψήσιμο

Το Audiotherm απενεργοποιεί αυτόματα το Navigenio, όταν λήξει ο χρόνος. Ακούγεται ένας ενιαίος επαναλαμβανόμενος ήχος.

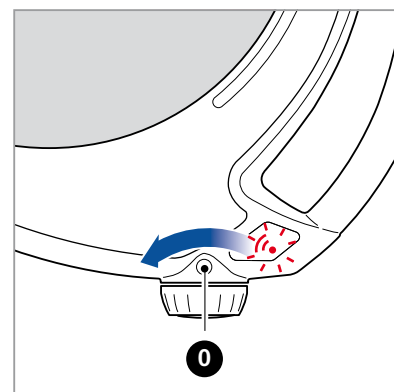
Η ένδειξη ότι το Navigenio είναι ακόμη θερμό αναβοσβήνει κόκκινη.

Για να ολοκληρώσετε:

**Γυρίστε τον επιλογή του Navigenio στο “0”**

**Αφαιρέστε το Navigenio, γυρίστε το και απενεργοποιήστε το**

**Απενεργοποιήστε το Audiotherm**





Εάν μέσα σε ένα λεπτό από την ενεργοποίηση του Navigenio δεν ρυθμιστεί το Audiotherm και δεν δημιουργηθεί ασύρματη σύνδεση, θερμαίνεται το Navigenio σε κανονική λειτουργία. Η οθόνη ενδείξεων φωτίζει κόκκινη. Εάν επιθυμείτε αυτόματο πρόγραμμα, απενεργοποιήστε το Navigenio και επαναλάβετε τη διαδικασία.



Εάν αφαιρέσετε το Navigenio κατά την διάρκεια της διαδικασίας μαγειρέματος και το γυρίσετε ανάποδα (π.χ. για να ελέγξετε το φαγητό που μαγειρεύετε), ακούγεται ένας ήχος. Εάν τοποθετήσετε μέσα σε ένα λεπτό το Navigenio ανάποδα πάνω από το σκεύος, συνεχίζει η διαδικασία ροδίσματος ή ψησίματος. Αν παραμείνει εκτός πάνω από ένα λεπτό, απενεργοποιείται αυτόματα. Εάν τότε ο επιλογέας ρυθμιστεί στο “0”, αναβοσβήνει η οθόνη ενδείξεων κόκκινη, όταν το Navigenio είναι ακόμη καυτό.



Εάν θέλετε να ορίσετε ένα νέο χρόνο απενεργοποιήστε το Navigenio και το Audiotherm και ξεκινήστε από την αρχή την περιγραφόμενη διαδικασία.

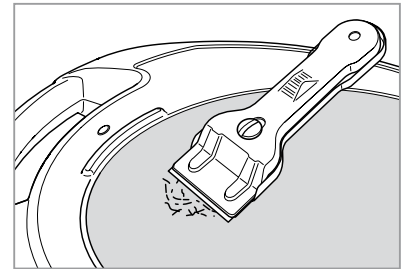
## 4 Φροντίδα και Συντήρηση



- Να βγάζετε πάντοτε το καλώδιο από την πρίζα πριν από κάθε καθαρισμό.
- Αφήστε το Navigenio να κρυώσει τελείως προτού το καθαρίσετε και το αποθηκεύσετε.
- Μη βυθίζετε ποτέ το Navigenio στο νερό και μην το πλένετε ποτέ στο πλυντήριο πιάτων.
- Μη χρησιμοποιείτε ποτέ οργανικά διαλύματα ή βενζίνη, καθώς και:
  - Επιθετικά υγρά καθαρισμού και σκόνες ή υγρά καθαρισμού
  - Σύρματα καθαρισμού με σαπούνι
  - Την σκληρή πλευρά του σφουγγαριού
  - Υγρά κρεμοσάπουνα και καθαριστικά χεριών

Για να εξασφαλίσετε μία μεγάλη διάρκειας ζωής, καλή και ασφαλή λειτουργία του Navigenio θα πρέπει να το φροντίζετε και να το συντηρείτε ως εξής:

- Να καθαρίζετε το Navigenio μετά από κάθε χρήση.
- Να αφαιρείτε με την ξύστρα τυχόν υπολείμματα τροφών από την κεραμική επιφάνεια μαγειρέματος.
- Να καθαρίζετε τις λαβές και τα πλαστικά μέρη με ένα υγρό πανί και ένα ήπιο υγρό καθαρισμού. Συστήνουμε το καθαριστικό AMC BIO.
- Οι ισχυρότεροι λεκέδες μπορούν να αφαιρεθούν με το καθαριστικό AMC BIO FORTE.
- Το AMC BIO FORTE μπορεί, επίσης, να χρησιμοποιηθεί για να γυαλίσει την κεραμική επιφάνεια μαγειρέματος.
- Η ζάχαρη, τα ζαχαρούχα και τα όξινα τρόφιμα, καθώς και το αλουμίνιο μπορούν και αυτά να φθείρουν την κεραμική επιφάνεια μαγειρέματος, γι' αυτό θα πρέπει να αφαιρεθούν αμέσως.
- Η άμμος και άλλες παρόμοιες βρωμιές μπορεί να προκαλέσουν γρατσουνιές στην κεραμική επιφάνεια και στον πυθμένα του σκεύους, γι' αυτό θα πρέπει να αφαιρεθούν αμέσως.
- Να καθαρίζετε αμέσως υγρά ή φαγητά, που μπορεί να έχουν χυθεί πάνω στην κεραμική επιφάνεια.



## 5 Τεχνικά Στοιχεία

- Τύπος C8100
- Τάση 220 – 240 V
- Συχνότητα 50/60 Hz

- Ισχύς 1800 W
- Διάμετρος του κυκλώματος θέρμανσης 18 cm
- Πιστοποίηση

1800 W  
18 cm



## 6 Τι κάνετε, εάν...

... το Navigenio απενεργοποιηθεί αυτόματα για μεγάλο χρονικό διάστημα?

Για λόγους ασφαλείας, η συσκευή είναι εξοπλισμένη με έναν διακόπτη θερμικής προστασίας, ο οποίος απενεργοποιεί τη συσκευή όταν αυτή υπερθερμανθεί.

**Περιμένετε μέχρι να ενεργοποιηθεί ξανά από μόνο του το Navigenio.**



Αυτό μπορεί να διαρκέσει μέχρι 30 λεπτά.

... το Navigenio απενεργοποιηθεί γιατί χάθηκε η ασύρματη σύνδεση με το Audiotherm και έσβησε η οθόνη ενδείξεων?

**Ρυθμίστε τον επιλογέα στο “0” και μετά πάλι στο “A”  
Ενεργοποιήστε για άλλη μία φορά το Audiotherm**

... αφαιρέσετε το Navigenio από το σκεύος κατά την διάρκεια της λειτουργίας “ανάποδα πάνω σε αυτό” και το αναποδογυρίσετε και ακούσετε ένα διακοπτόμενο ηχητικό σήμα?

Το Navigenio απενεργοποιήθηκε, για να μη ζεσταίνεται περαιτέρω η συσκευή όταν αυτό αφαιρεθεί.

**Εάν έχετε τελειώσει τη χρήση του Navigenio ανάποδα πάνω από το σκεύος:  
απενεργοποιήστε το.**

**Εάν θέλετε να συνεχίσετε να το χρησιμοποιείτε ανάποδα:  
τοποθετήστε το Navigenio πάλι πάνω από το σκεύος, γυρίστε τον επιλογέα τουλάχιστον ένα “κλικ” και επιλέξτε την επιθυμητή βαθμίδα**

... η ασφάλεια καίγεται συνεχώς?

**Ελέγξτε, εάν η πρίζα που χρησιμοποιείτε είναι κατάλληλα ασφαλισμένη (μίνιμουμ 10 Αμπέρ).  
Απενεργοποιήστε τυχόν άλλες συσκευές στο ίδιο ηλεκτρικό κύκλωμα**

## 7 AMC-Εξυπηρέτηση (Σέρβις) πελατών

Το σέρβις πελατών για την AMC είναι μία διαρκής προσπάθεια ικανοποίησης των αναγκών και των επιθυμιών των πελατών μας.

Εάν έχετε περαιτέρω απορίες ή υποδείξεις, παρακαλούμε επικοινωνήστε μαζί μας.

Θα χαρούμε να σας εξυπηρετήσουμε!

Θα βρείτε τη διεύθυνση επικοινωνίας στην πίσω σελίδα.

# ΧΡΗΣΗ ΤΟΥ NAVIGENIO

## I . Χρήση σαν κανονική εστία

- Τοποθετείστε το καλώδιο στην πρίζα και στο Navigenio.
- Τοποθετείστε το σκεύος στο κέντρο του Navigenio.
- Γυρίζετε τον περιστρεφόμενο ρυθμιστή της θερμοκρασίας στο μέγιστο, δηλαδή στη βαθμίδα 6.
- Φωτίζει η κόκκινη λάμπα λειτουργίας του Navigenio.
- Το Navigenio αρχίζει αμέσως να θερμαίνει, τι θέλετε να κάνετε?

### A. Θέλετε να μαγειρέψετε?

### B. Θέλετε να ψήσετε?

#### A. Θέλετε να μαγειρέψετε:

Ωραία, πως?

1. Απλά μόνο με Visiotherm?
2. Απλά με Visiotherm και Audiotherm?
3. Αυτόματα?
4. Με το Secuquick softline χωρίς Audiotherm?
5. Με το Secuquick softline αυτόματα?
6. Με το Secuquick softline και την ρύθμιση "P"?

Ας ξεκινήσετε από την αρχή:

## I. Απλά μόνο με Visiotherm

Μόλις ο δείκτης φθάσει στο παράθυρο των λαχανικών (καρότου) ανάλογα χαμηλώνετε ή κλείνετε την θερμοκρασία.

#### Πότε κλείνετε?

Κλείνετε όταν η ποσότητα είναι μικρή ή τα λαχανικά μας ή τα πουλερικά μας ή τα ψαρικά μας είναι λεπτοκομμένα (Ασφαλώς μαγειρεύονται και τα πουλερικά και τα ψαρικά, π.χ. εν είδη σούπας).

#### Πότε χαμηλώνετε?

Όταν η ποσότητα μαγειρέματος είναι μεγάλη ή τα λαχανικά μας, τα ψαρικά μας, τα πουλερικά μας είναι χοντροκομμένα και γενικά όταν οι τροφές δεν χρειάζονται μεγάλη βράση, π.χ. για τις φακές η AMC έδωσε το Secuquick.

#### Μπορείτε να χρησιμοποιήσετε χρονόμετρο?

Ασφαλώς, όχι όμως το χρονόμετρο του Audiotherm, αφού στην προκειμένη περίπτωση δεν χρησιμοποιείτε Audiotherm.

#### Αν έχετε κλείσει τη θερμοκρασία στο Navigenio στο παράθυρο του καρότου πότε αποσύρετε το σκεύος από το Navigenio?

Συνήθως και ανάλογα του φαγητού που μαγειρεύετε μετά από 8 έως 20 λεπτά.

#### Αν χαμηλώσετε, τι κάνετε?

Αφήνετε τον κόκκινο δείκτη να φθάσει στο ιδανικό πεδίο. Μεταξύ 80° και 98° C. Αν ο δείκτης εισχωρήσει στο τελευταίο παράθυρο, το λεγόμενο παράθυρο stop, τότε χαμηλώνετε ξανά ή κλείνετε τελείως τη θερμοκρασία ανάλογα με αυτό που μαγειρεύετε.

Αν κλείσετε τη θερμοκρασία κάνετε το εξής:

Αφήνετε το σκεύος μερικά λεπτά να εκμεταλλευτεί τη θερμοκρασία του Navigenio και του σκεύους και μετά το αποσύρετε.

## 2. Απλά με Visiotherm και Audiotherm

Μαγειρεύετε απλά σημαίνει ότι δεν μαγειρεύετε αυτόματα. Ενεργοποιείτε το Audiotherm και βάζετε χρόνο μαγειρέματος. Βάζετε τον δείκτη του Audiotherm στο παράθυρο του καρότου και όταν ο κόκκινος δείκτης εισέλθει πλήρως στο παράθυρο, το Audiotherm σφυρίζει. Τότε ανάλογα χαμηλώνετε ή κλείνετε την θερμοκρασία.

Αν ο δείκτης στη συνέχεια εισέλθει στο τελευταίο παράθυρο, στο stop, τότε θα σφυρίξει πάλι το Audiotherm. Ανάλογα θα χαμηλώσετε ή θα κλείσετε τη θερμοκρασία. Αν προηγουμένως έχετε κλείσει τη θερμοκρασία, αφαιρείτε το σκεύος από το Navigenio για λίγο ή τελείως ανάλογα με το φαγητό που μαγειρεύετε. Όταν τελειώσει ο χρόνος σφυρίζει ξανά το Audiotherm.

### 3. Αυτόματο μαγείρεμα

Ενεργοποιείτε το Audiotherm και βάζετε χρόνο μαγειρέματος.

Γυρίζετε τον επιλογέα του Navigenio στο A.

Σε λίγο αποκαθίσταται η ασύρματη επικοινωνία με το Navigenio. Το Navigenio εκπέμπει μπλε κύματα και στο Audiotherm εμφανίζεται το σύμβολο της ασύρματης επικοινωνίας. Μπορείτε να φύγετε από την κουζίνα σας.

Τώρα δεν κάνετε τίποτα. Το Navigenio αναλαμβάνει την ρύθμιση θερμοκρασίας και κλείνει αυτόματα τη θερμοκρασία.

Μετά το κλείσιμο της θερμοκρασίας διατηρεί για μία ώρα το φαγητό στους 60° C.

Οι άλλοι τρεις τρόποι μαγειρέματος περιγράφονται στις οδηγίες χρήσεως του Secuquick Softline.



## 2. Ψήσιμο ή ρόδισμα από πάνω

Για να ψήσετε ή/και να ροδίσετε γυρίζετε το Navigenio ανάποδα πάνω από το σκεύος.

Κατάλληλα για ψήσιμο και ρόδισμα είναι μόνο τα σκεύη της AMC με διάμετρο 20 και 24 cm.

**Συνδέστε το καλώδιο τροφοδοσίας του Navigenio στην πρίζα**

**Τοποθετήστε το σκεύος πάνω σε ένα ανάποδο καπάκι και τοποθετήστε το Navigenio ανάποδα πάνω από το σκεύος.**

**Ρυθμίστε τον επιλογέα στη μεγάλη βαθμίδα  όταν πρόκειται για ρόδισμα (δύο γραμμές) ή στη μικρή βαθμίδα  (μία γραμμή) όταν πρόκειται για ψήσιμο.**

Το Navigenio αρχίζει αμέσως να ζεσταίνεται.

Η ενδεικτική λυχνία αναβοσβήνει εναλλάξ κόκκινο με μπλε χρώμα για περίπου 1 λεπτό και έπειτα σταθεροποιείται στο κόκκινο.

Κατά το ρόδισμα μπορεί να διαφύγει ατμός.

Εάν μετακινήσετε και αντιστρέψετε το Navigenio κατά την διάρκεια της λειτουργίας ανάποδα πάνω από το σκεύος, θα ακούσετε ένα επαναλαμβανόμενο σήμα και η συσκευή δε θα θερμαίνεται πια. Για να την ανάψετε ξανά σε λειτουργία ανάποδα πάνω από το σκεύος, γυρίστε τον επιλογέα και ρυθμίστε πάλι την επιθυμητή βαθμίδα.



## 3. Αυτόματο Ρόδισμα ή ψήσιμο

Για να ψήσετε ή/και να ροδίσετε αυτόματα γυρίζετε το Navigenio ανάποδα πάνω από το σκεύος.

Κατάλληλα για ψήσιμο και ρόδισμα είναι μόνο τα σκεύη της AMC με διάμετρο 20 και 24 cm.

**Συνδέστε το καλώδιο τροφοδοσίας του Navigenio στην πρίζα**

**Τοποθετήστε το σκεύος πάνω σε ένα ανάποδο καπάκι και τοποθετήστε το Navigenio ανάποδα πάνω από το σκεύος.**

**Ρυθμίστε τον επιλογέα στη μεγάλη βαθμίδα  όταν πρόκειται για ρόδισμα (δύο γραμμές) ή στη μικρή βαθμίδα  (μία γραμμή) όταν πρόκειται για ψήσιμο.**

Το Navigenio αρχίζει αμέσως να ζεσταίνεται.

Ενεργοποιήστε το Audiotherm

Το σύμβολο “Εκκίνησης” περιστρέφεται.

Πατώντας το αριστερό ή το δεξί κουμπί εμφανίζεται ένας μικρός χρόνος συνέχισης του μαγειρέματος (δεξί κουμπί, 10 λεπτά) ή ένας μεγάλος χρόνος συνέχισης του μαγειρέματος (αριστερό κουμπί, μάξιμουμ 3 ώρες).

Η ενδεικτική λυχνία αρχίζει να αναβοσβήνει με μπλε χρώμα που σημαίνει ότι υπάρχει ασύρματη επικοινωνία του Navigenio με το Audiotherm.

Το Navigenio αρχίζει αμέσως να ζεσταίνεται.

Κατά το ρόδισμα μπορεί να διαφύγει ατμός.

Εάν μετακινήσετε και αντιστρέψετε το Navigenio κατά την διάρκεια της λειτουργίας ανάποδα πάνω από το σκεύος, θα ακούσετε ένα επαναλαμβανόμενο σήμα και η συσκευή δε θα θερμαίνεται πια. Για να την ανάψετε ξανά σε λειτουργία ανάποδα πάνω από το σκεύος, γυρίστε τον επιλογέα και ρυθμίστε πάλι την επιθυμητή βαθμίδα.







# AMC Navigenio

